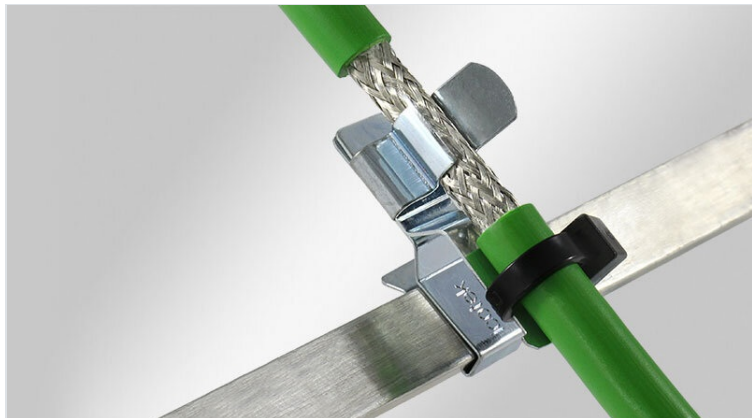


# Molle di schermatura EMC per barre 10 × 3 mm

con o senza tenuta alla trazione



Le molle di schermatura EMC possono essere utilizzate per collegare la schermatura del cavo con la messa a terra. Le molle di schermatura sono facili da usare ed efficaci per eliminare i disturbi sui conduttori.

Tipi con tenuta alla trazione: La tenuta meccanica sul cavo, secondo le norme CEI EN 62444, è realizzata con una fascetta applicata su una apposita linguetta.

Offriamo anche molle di schermatura con doppia tenuta alla trazione (secondo le direttive di installazione PROFINET).

Grazie al loro speciale design, l'intervallo di serraggio delle MSKL è molto ampio, mentre le dimensioni rimangono contenute. (Esempio: MSKL 3-12, con cavo schermato da 12 mm : larghezza 26.25 mm).

Le dimensioni particolarmente contenute rendono le molle PFS|SCL ideali in applicazioni in cui lo spazio a disposizione sia particolarmente limitato.

Le molle di schermatura sono facilmente fissate a scatto su barre 10 × 3 mm.



## Caratteristiche

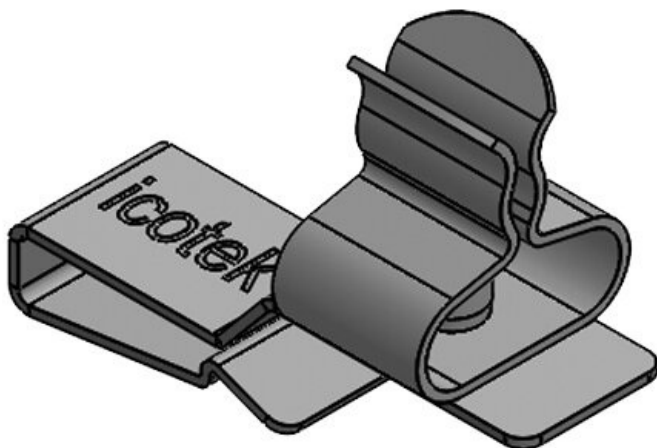
|                          |   |
|--------------------------|---|
| <b>Materiale</b>         | Molla di schermatura: Acciaio per molle, zincato<br>Piedino a scatto: Acciaio per molle<br>Morsetto di schermatura: Acciaio con zincatura galvanica |
| <b>Proprietà</b>         | prova di vibrazioni   |
| <b>Tipo di fissaggio</b> | Ad innesto  |

## Vantaggi e benefici

- Disponibile anche con funzione antistrappo integrata
- Ottimo contatto con la schermatura dei cavi
- Contatto della schermatura e scarico della trazione separati
- Installazione rapida senza l'uso di attrezzi
- La pressione della molla sulla calza del cavo è costante, continua e non necessita controlli
- Alta densità di cavi gestibili grazie alla forma e dimensioni ottimizzate
- Insensibile alle vibrazioni, senza manutenzione
- Funzione integrata di doppia tenuta alla trazione secondo le direttive di installazione PROFINET

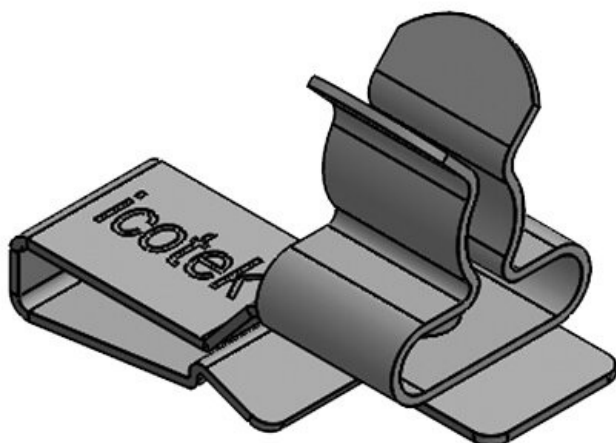
## Tipi di prodotto

PFS|SKL 1.5-3



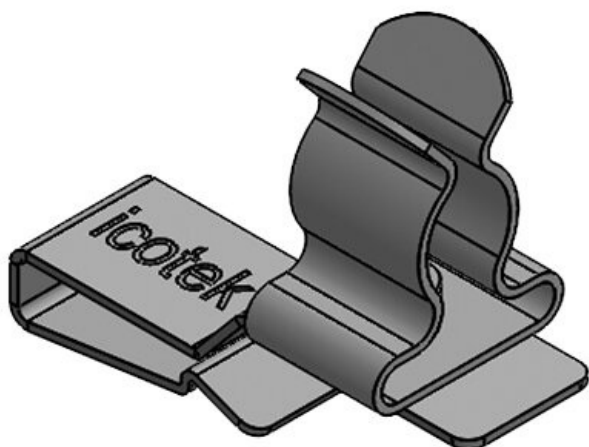
|                                |                   |                      |                |
|--------------------------------|-------------------|----------------------|----------------|
| Codice                         | <b>36786.1</b>    | Lunghezza            | <b>28,5 mm</b> |
| EAN                            | <b>4251269304</b> | Larghezza            | <b>12 mm</b>   |
|                                | <b>309</b>        | Altezza              | <b>20,4 mm</b> |
| Unità di imballaggio           | <b>10</b>         | Altezza di montaggio | <b>12,9 mm</b> |
| Numero di molle di schermatura | <b>1</b>          |                      |                |
| Per il numero di cavi          | <b>1</b>          |                      |                |
| Diam. schermatura min.         | <b>1,5 mm</b>     |                      |                |
| Diam. schermatura max.         | <b>3 mm</b>       |                      |                |

PFS|SKL 3-6



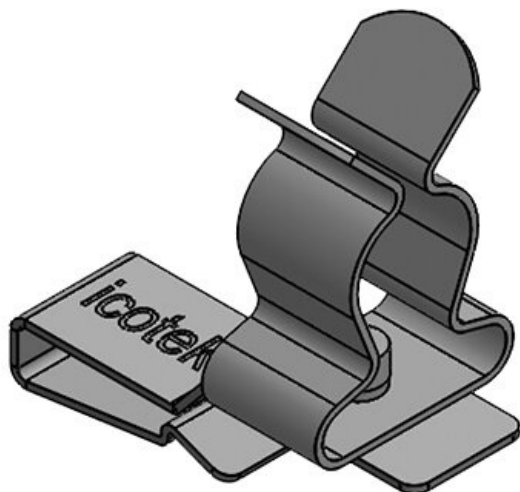
|                                |                   |                      |                |
|--------------------------------|-------------------|----------------------|----------------|
| Codice                         | <b>36786.2</b>    | Lunghezza            | <b>28,5 mm</b> |
| EAN                            | <b>4251269304</b> | Larghezza            | <b>12 mm</b>   |
|                                | <b>316</b>        | Altezza              | <b>21 mm</b>   |
| Unità di imballaggio           | <b>10</b>         | Altezza di montaggio | <b>13,5 mm</b> |
| Numero di molle di schermatura | <b>1</b>          |                      |                |
| Per il numero di cavi          | <b>1</b>          |                      |                |
| Diam. schermatura min.         | <b>3 mm</b>       |                      |                |
| Diam. schermatura max.         | <b>6 mm</b>       |                      |                |

PFS|SKL 6-8



|                                |                   |                      |                |
|--------------------------------|-------------------|----------------------|----------------|
| Codice                         | <b>36786.3</b>    | Lunghezza            | <b>28,5 mm</b> |
| EAN                            | <b>4251269304</b> | Larghezza            | <b>12 mm</b>   |
|                                | <b>323</b>        | Altezza              | <b>22,5 mm</b> |
| Unità di imballaggio           | <b>10</b>         | Altezza di montaggio | <b>15 mm</b>   |
| Numero di molle di schermatura | <b>1</b>          |                      |                |
| Per il numero di cavi          | <b>1</b>          |                      |                |
| Diam. schermatura min.         | <b>6 mm</b>       |                      |                |
| Diam. schermatura max.         | <b>8 mm</b>       |                      |                |

PFS|SKL 8-11



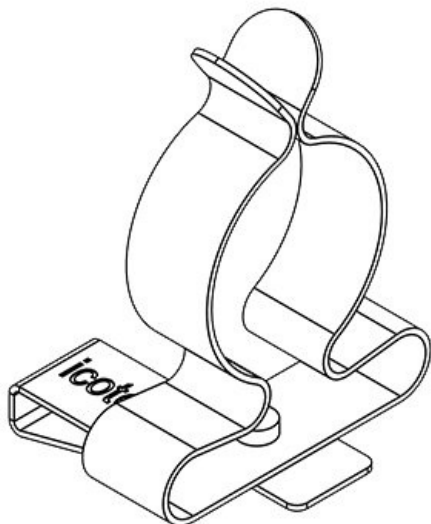
|                                |                   |                      |                |
|--------------------------------|-------------------|----------------------|----------------|
| Codice                         | <b>36786.4</b>    | Lunghezza            | <b>28,5 mm</b> |
| EAN                            | <b>4251269304</b> | Larghezza            | <b>12 mm</b>   |
|                                | <b>330</b>        | Altezza              | <b>27,5 mm</b> |
| Unità di imballaggio           | <b>10</b>         | Altezza di montaggio | <b>20 mm</b>   |
| Numero di molle di schermatura | <b>1</b>          |                      |                |
| Per il numero di cavi          | <b>1</b>          |                      |                |
| Diam. schermatura min.         | <b>8 mm</b>       |                      |                |
| Diam. schermatura max.         | <b>11 mm</b>      |                      |                |

PFS|SKL 11-17



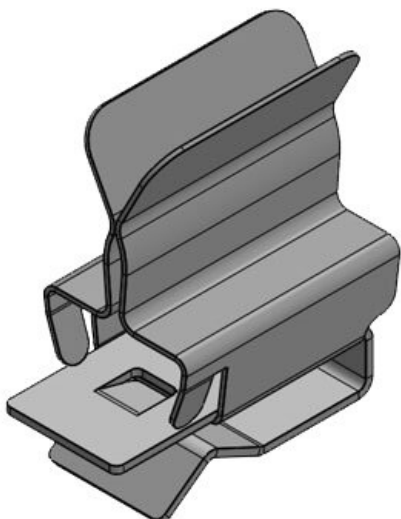
|                                |                   |                      |                |
|--------------------------------|-------------------|----------------------|----------------|
| Codice                         | <b>36786.5</b>    | Lunghezza            | <b>28,5 mm</b> |
| EAN                            | <b>4251269304</b> | Larghezza            | <b>21 mm</b>   |
|                                | <b>347</b>        | Altezza              | <b>34,2 mm</b> |
| Unità di imballaggio           | <b>10</b>         | Altezza di montaggio | <b>26,7 mm</b> |
| Numero di molle di schermatura | <b>1</b>          |                      |                |
| Per il numero di cavi          | <b>1</b>          |                      |                |
| Diam. schermatura min.         | <b>11 mm</b>      |                      |                |
| Diam. schermatura max.         | <b>17 mm</b>      |                      |                |

PFS|SKL 17-22



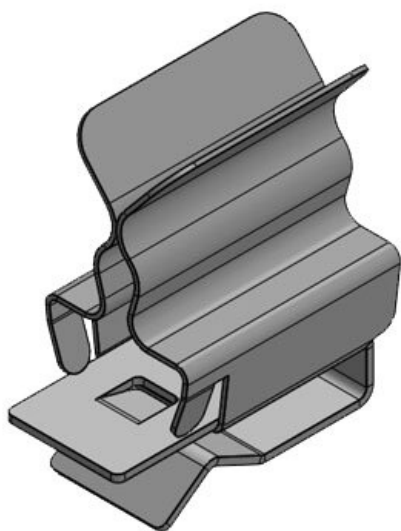
|                                |                   |                      |                |
|--------------------------------|-------------------|----------------------|----------------|
| Codice                         | <b>36786.6</b>    | Lunghezza            | <b>28,5 mm</b> |
| EAN                            | <b>4251269304</b> | Larghezza            | <b>26 mm</b>   |
|                                | <b>354</b>        | Altezza              | <b>41,7 mm</b> |
| Unità di imballaggio           | <b>10</b>         | Altezza di montaggio | <b>34,2 mm</b> |
| Numero di molle di schermatura | <b>1</b>          |                      |                |
| Per il numero di cavi          | <b>1</b>          |                      |                |
| Diam. schermatura min.         | <b>17 mm</b>      |                      |                |
| Diam. schermatura max.         | <b>22 mm</b>      |                      |                |

PFS|SCL 1.5-3



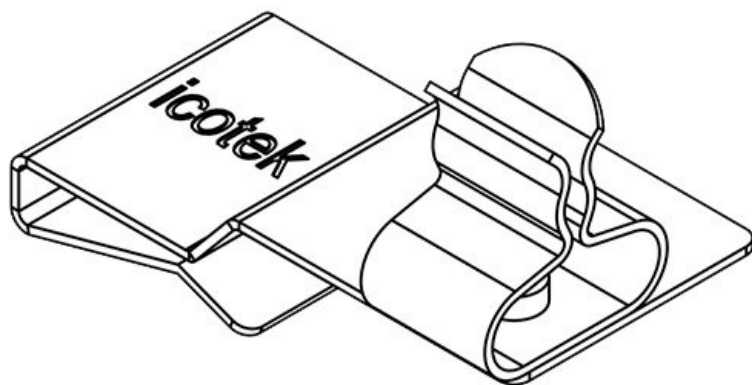
|                                |                   |           |                |
|--------------------------------|-------------------|-----------|----------------|
| Codice                         | <b>36611</b>      | Lunghezza | <b>18,9 mm</b> |
| EAN                            | <b>4251269319</b> | Larghezza | <b>10 mm</b>   |
|                                | <b>037</b>        | Altezza   | <b>21,2 mm</b> |
| Unità di imballaggio           | <b>10</b>         |           |                |
| Numero di molle di schermatura | <b>1</b>          |           |                |
| Per il numero di cavi          | <b>1</b>          |           |                |
| Diam. schermatura min.         | <b>1,5 mm</b>     |           |                |
| Diam. schermatura max.         | <b>3 mm</b>       |           |                |

PFS|SCL 3-6



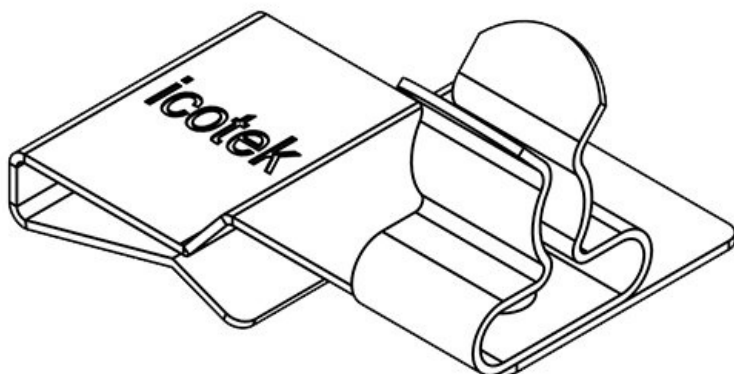
|                                |                   |           |                |
|--------------------------------|-------------------|-----------|----------------|
| Codice                         | <b>36612</b>      | Lunghezza | <b>18,9 mm</b> |
| EAN                            | <b>4251269319</b> | Larghezza | <b>10 mm</b>   |
|                                | <b>044</b>        | Altezza   | <b>21,2 mm</b> |
| Unità di imballaggio           | <b>10</b>         |           |                |
| Numero di molle di schermatura | <b>1</b>          |           |                |
| Per il numero di cavi          | <b>1</b>          |           |                |
| Diam. schermatura min.         | <b>3 mm</b>       |           |                |
| Diam. schermatura max.         | <b>6 mm</b>       |           |                |

PFS2|SKL 01



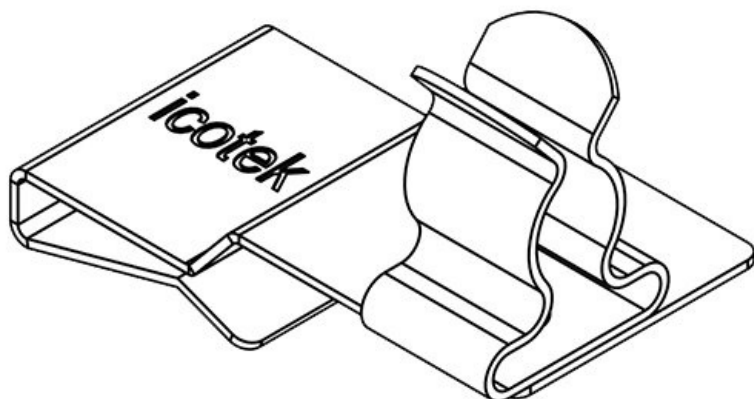
|                                 |                   |                      |                |
|---------------------------------|-------------------|----------------------|----------------|
| Codice                          | <b>36788.01</b>   | Lunghezza            | <b>32,5 mm</b> |
| EAN                             | <b>4251269304</b> | Larghezza            | <b>18 mm</b>   |
|                                 | <b>408</b>        | Altezza              | <b>20,4 mm</b> |
| Unità di imballaggio            | <b>10</b>         | Altezza di montaggio | <b>12,9 mm</b> |
| Numero di molle di schermatura  | <b>1</b>          |                      |                |
| Per il numero di cavi           | <b>1</b>          |                      |                |
| Diam. schermatura min. (pos. 2) | <b>1,5 mm</b>     |                      |                |
| Diam. schermatura max. (pos. 2) | <b>3 mm</b>       |                      |                |

PFS2|SKL 02



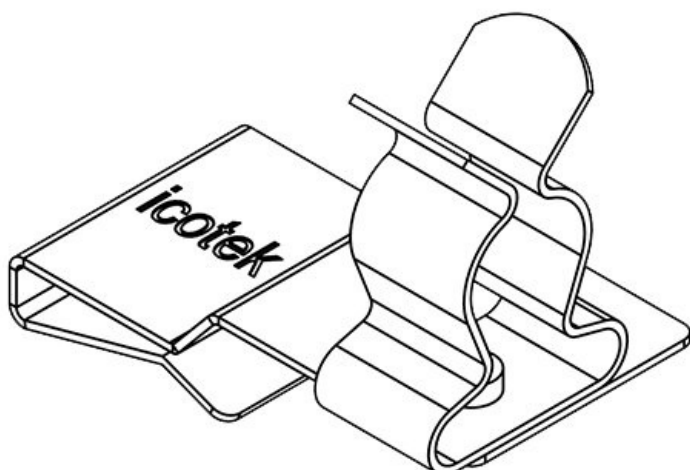
|                                 |                   |                      |                |
|---------------------------------|-------------------|----------------------|----------------|
| Codice                          | <b>36788.02</b>   | Lunghezza            | <b>32,5 mm</b> |
| EAN                             | <b>4251269304</b> | Larghezza            | <b>18 mm</b>   |
|                                 | <b>415</b>        | Altezza              | <b>21 mm</b>   |
| Unità di imballaggio            | <b>10</b>         | Altezza di montaggio | <b>13,5 mm</b> |
| Numero di molle di schermatura  | <b>1</b>          |                      |                |
| Per il numero di cavi           | <b>1</b>          |                      |                |
| Diam. schermatura min. (pos. 2) | <b>3 mm</b>       |                      |                |
| Diam. schermatura max. (pos. 2) | <b>6 mm</b>       |                      |                |

PFS2|SKL 03



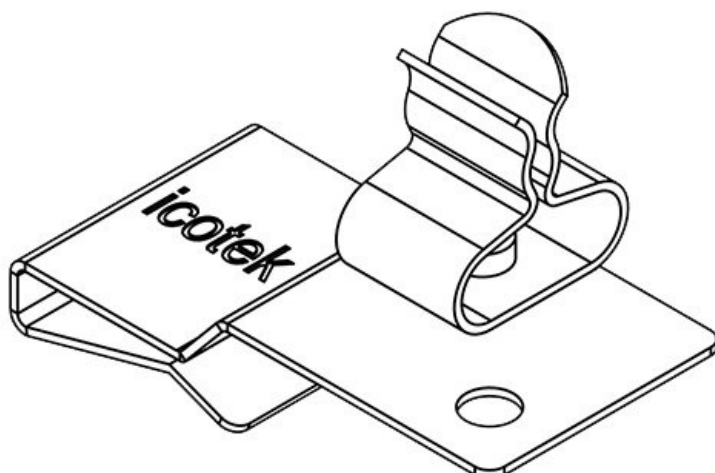
|                                 |                   |                      |                |
|---------------------------------|-------------------|----------------------|----------------|
| Codice                          | <b>36788.03</b>   | Lunghezza            | <b>32,5 mm</b> |
| EAN                             | <b>4251269304</b> | Larghezza            | <b>18 mm</b>   |
|                                 | <b>422</b>        | Altezza              | <b>22,5 mm</b> |
| Unità di imballaggio            | <b>10</b>         | Altezza di montaggio | <b>15 mm</b>   |
| Numero di molle di schermatura  | <b>1</b>          |                      |                |
| Per il numero di cavi           | <b>1</b>          |                      |                |
| Diam. schermatura min. (pos. 2) | <b>6 mm</b>       |                      |                |
| Diam. schermatura max. (pos. 2) | <b>8 mm</b>       |                      |                |

PFS2|SKL 04



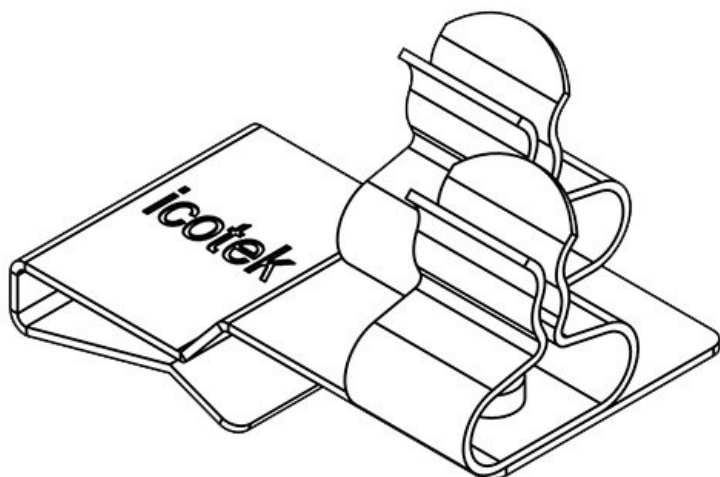
|                                 |                   |                      |                |
|---------------------------------|-------------------|----------------------|----------------|
| Codice                          | <b>36788.04</b>   | Lunghezza            | <b>32,5 mm</b> |
| EAN                             | <b>4251269304</b> | Larghezza            | <b>18 mm</b>   |
|                                 | <b>439</b>        | Altezza              | <b>27,5 mm</b> |
| Unità di imballaggio            | <b>10</b>         | Altezza di montaggio | <b>20 mm</b>   |
| Numero di molle di schermatura  | <b>1</b>          |                      |                |
| Per il numero di cavi           | <b>1</b>          |                      |                |
| Diam. schermatura min. (pos. 2) | <b>8 mm</b>       |                      |                |
| Diam. schermatura max. (pos. 2) | <b>11 mm</b>      |                      |                |

PFS2|SKL 10



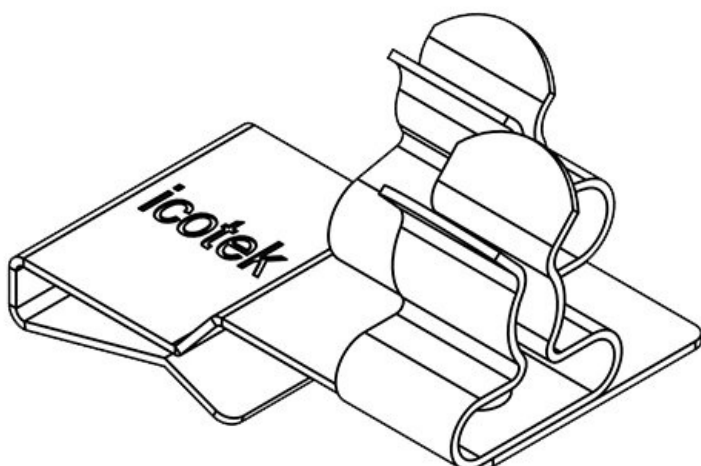
|                                 |                   |                      |                |
|---------------------------------|-------------------|----------------------|----------------|
| Codice                          | <b>36788.10</b>   | Lunghezza            | <b>32,5 mm</b> |
| EAN                             | <b>4251269304</b> | Larghezza            | <b>18 mm</b>   |
|                                 | <b>446</b>        | Altezza              | <b>20,4 mm</b> |
| Unità di imballaggio            | <b>10</b>         | Altezza di montaggio | <b>12,9 mm</b> |
| Numero di molle di schermatura  | <b>1</b>          |                      |                |
| Per il numero di cavi           | <b>1</b>          |                      |                |
| Diam. schermatura min. (pos. 1) | <b>1,5 mm</b>     |                      |                |
| Diam. schermatura max. (pos. 1) | <b>3 mm</b>       |                      |                |

PFS2|SKL 11



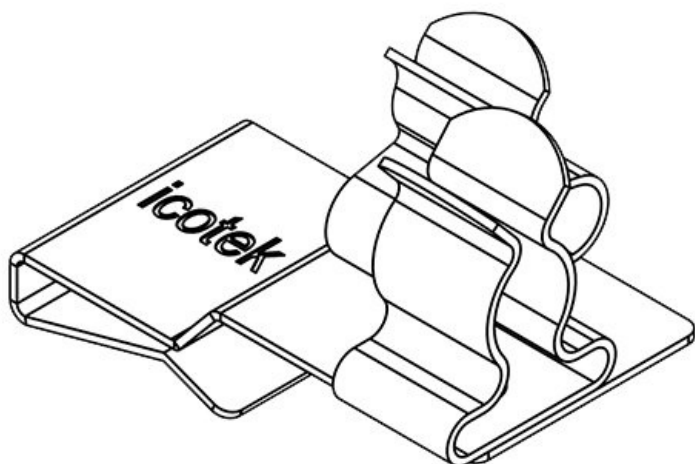
|               |                   |               |                |
|---------------|-------------------|---------------|----------------|
| Codice        | <b>36788.11</b>   | Diam.         | <b>1,5 mm</b>  |
| EAN           | <b>4251269304</b> | schermatura   |                |
|               | <b>453</b>        | min. (pos. 2) |                |
| Unità di      | <b>10</b>         | Diam.         | <b>3 mm</b>    |
| imballaggio   |                   | schermatura   |                |
| Numero di     | <b>2</b>          | max. (pos. 2) |                |
| molle di      |                   | Lunghezza     | <b>32,5 mm</b> |
| schermatura   |                   | Larghezza     | <b>20 mm</b>   |
| Per il numero | <b>2</b>          | Altezza       | <b>20,4 mm</b> |
| di cavi       |                   | Altezza di    | <b>12,9 mm</b> |
| Diam.         | <b>1,5 mm</b>     | montaggio     |                |
| schermatura   |                   |               |                |
| min. (pos. 1) |                   |               |                |
| Diam.         | <b>3 mm</b>       |               |                |
| schermatura   |                   |               |                |
| max. (pos. 1) |                   |               |                |

PFS2|SKL 12



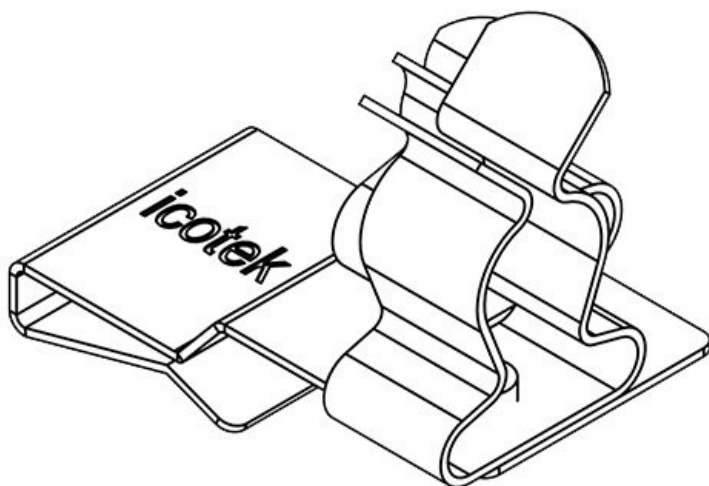
|               |                   |               |                |
|---------------|-------------------|---------------|----------------|
| Codice        | <b>36788.12</b>   | Diam.         | <b>3 mm</b>    |
| EAN           | <b>4251269304</b> | schermatura   |                |
|               | <b>460</b>        | min. (pos. 2) |                |
| Unità di      | <b>10</b>         | Diam.         | <b>6 mm</b>    |
| imballaggio   |                   | schermatura   |                |
| Numero di     | <b>2</b>          | max. (pos. 2) |                |
| molle di      |                   | Lunghezza     | <b>32,5 mm</b> |
| schermatura   |                   | Larghezza     | <b>20 mm</b>   |
| Per il numero | <b>2</b>          | Altezza       | <b>21 mm</b>   |
| di cavi       |                   | Altezza di    | <b>13,5 mm</b> |
| Diam.         | <b>1,5 mm</b>     | montaggio     |                |
| schermatura   |                   |               |                |
| min. (pos. 1) |                   |               |                |
| Diam.         | <b>3 mm</b>       |               |                |
| schermatura   |                   |               |                |
| max. (pos. 1) |                   |               |                |

PFS2|SKL 13



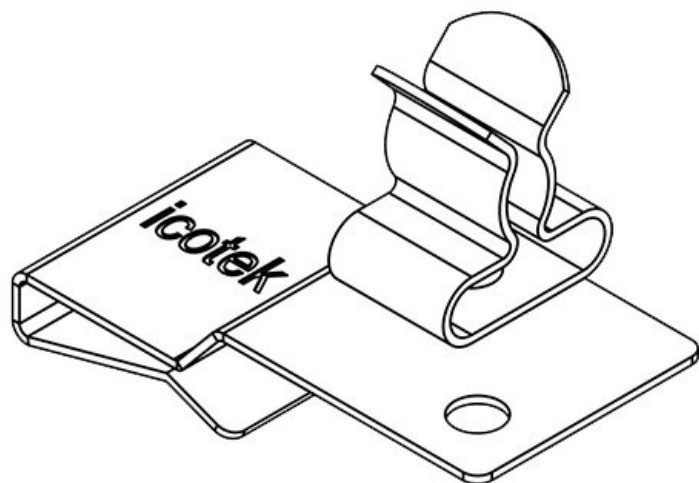
|               |                   |               |                |
|---------------|-------------------|---------------|----------------|
| Codice        | <b>36788.13</b>   | Diam.         | <b>6 mm</b>    |
| EAN           | <b>4251269304</b> | schermatura   |                |
|               | <b>477</b>        | min. (pos. 2) |                |
| Unità di      | <b>10</b>         | Diam.         | <b>8 mm</b>    |
| imballaggio   |                   | schermatura   |                |
| Numero di     | <b>2</b>          | max. (pos. 2) |                |
| molle di      |                   | Lunghezza     | <b>32,5 mm</b> |
| schermatura   |                   | Larghezza     | <b>20 mm</b>   |
| Per il numero | <b>2</b>          | Altezza       | <b>22,5 mm</b> |
| di cavi       |                   | Altezza di    | <b>15 mm</b>   |
| Diam.         | <b>1,5 mm</b>     | montaggio     |                |
| schermatura   |                   |               |                |
| min. (pos. 1) |                   |               |                |
| Diam.         | <b>3 mm</b>       |               |                |
| schermatura   |                   |               |                |
| max. (pos. 1) |                   |               |                |

PFS2|SKL 14



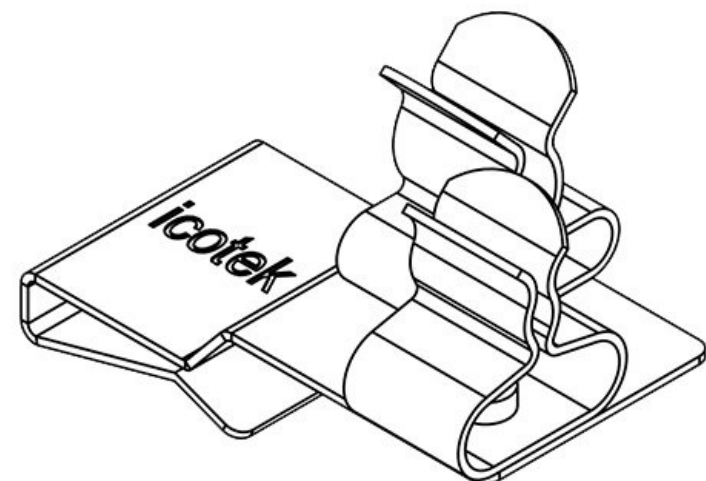
|               |                   |               |                |
|---------------|-------------------|---------------|----------------|
| Codice        | <b>36788.14</b>   | Diam.         | <b>8 mm</b>    |
| EAN           | <b>4251269304</b> | schermatura   |                |
|               | <b>484</b>        | min. (pos. 2) |                |
| Unità di      | <b>10</b>         | Diam.         | <b>11 mm</b>   |
| imballaggio   |                   | schermatura   |                |
| Numero di     | <b>2</b>          | max. (pos. 2) |                |
| molle di      |                   | Lunghezza     | <b>32,5 mm</b> |
| schermatura   |                   | Larghezza     | <b>20 mm</b>   |
| Per il numero | <b>2</b>          | Altezza       | <b>27,5 mm</b> |
| di cavi       |                   | Altezza di    | <b>20 mm</b>   |
| Diam.         | <b>1,5 mm</b>     | montaggio     |                |
| schermatura   |                   |               |                |
| min. (pos. 1) |                   |               |                |
| Diam.         | <b>3 mm</b>       |               |                |
| schermatura   |                   |               |                |
| max. (pos. 1) |                   |               |                |

PFS2|SKL 20



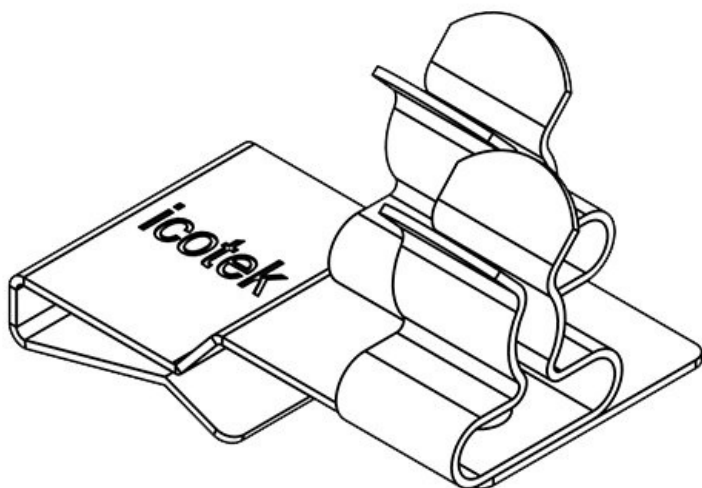
|               |                   |            |                |
|---------------|-------------------|------------|----------------|
| Codice        | <b>36788.20</b>   | Lunghezza  | <b>32,5 mm</b> |
| EAN           | <b>4251269304</b> | Larghezza  | <b>18 mm</b>   |
|               | <b>491</b>        | Altezza    | <b>21 mm</b>   |
| Unità di      | <b>10</b>         | Altezza di | <b>13,5 mm</b> |
| imballaggio   |                   | montaggio  |                |
| Numero di     | <b>1</b>          |            |                |
| molle di      |                   |            |                |
| schermatura   |                   |            |                |
| Per il numero | <b>1</b>          |            |                |
| di cavi       |                   |            |                |
| Diam.         | <b>3 mm</b>       |            |                |
| schermatura   |                   |            |                |
| min. (pos. 1) |                   |            |                |
| Diam.         | <b>6 mm</b>       |            |                |
| schermatura   |                   |            |                |
| max. (pos. 1) |                   |            |                |

PFS2|SKL 21



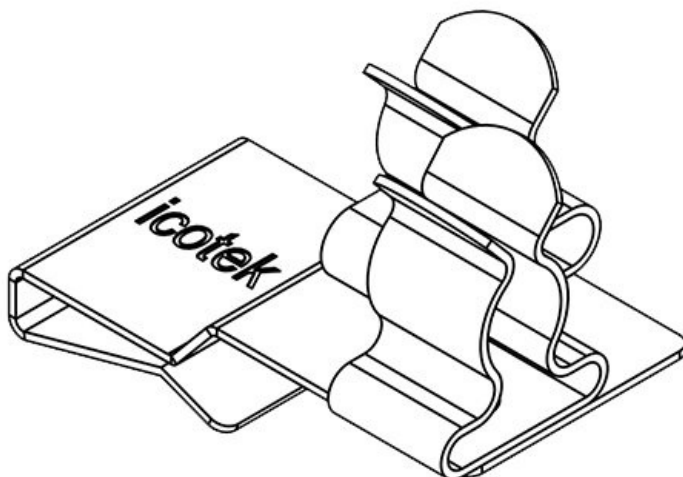
|               |                   |               |                |
|---------------|-------------------|---------------|----------------|
| Codice        | <b>36788.21</b>   | Diam.         | <b>1,5 mm</b>  |
| EAN           | <b>4251269304</b> | schermatura   |                |
|               | <b>507</b>        | min. (pos. 2) |                |
| Unità di      | <b>10</b>         | Diam.         | <b>3 mm</b>    |
| imballaggio   |                   | schermatura   |                |
| Numero di     | <b>2</b>          | max. (pos. 2) |                |
| molle di      |                   | Lunghezza     | <b>32,5 mm</b> |
| schermatura   |                   | Larghezza     | <b>20 mm</b>   |
| Per il numero | <b>2</b>          | Altezza       | <b>21 mm</b>   |
| di cavi       |                   | Altezza di    | <b>13,5 mm</b> |
| Diam.         | <b>3 mm</b>       | montaggio     |                |
| schermatura   |                   |               |                |
| min. (pos. 1) |                   |               |                |
| Diam.         | <b>6 mm</b>       |               |                |
| schermatura   |                   |               |                |
| max. (pos. 1) |                   |               |                |

PFS2|SKL 22



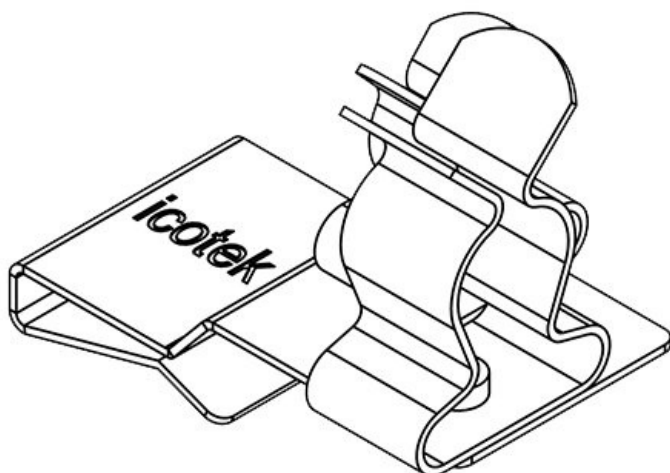
|                                 |                   |                           |                |
|---------------------------------|-------------------|---------------------------|----------------|
| Codice                          | <b>36788.22</b>   | Diam.                     | <b>3 mm</b>    |
| EAN                             | <b>4251269304</b> | schermatura min. (pos. 2) |                |
|                                 | <b>514</b>        | Diam.                     | <b>6 mm</b>    |
| Unità di imballaggio            | <b>10</b>         | schermatura max. (pos. 2) |                |
| Numero di molle di schermatura  | <b>2</b>          | Lunghezza                 | <b>32,5 mm</b> |
| Per il numero di cavi           | <b>2</b>          | Larghezza                 | <b>20 mm</b>   |
| Diam. schermatura min. (pos. 1) | <b>3 mm</b>       | Altezza                   | <b>21 mm</b>   |
| Diam. schermatura max. (pos. 1) | <b>6 mm</b>       | Altezza di montaggio      | <b>13,5 mm</b> |

PFS2|SKL 23



|                                 |                   |                           |                |
|---------------------------------|-------------------|---------------------------|----------------|
| Codice                          | <b>36788.23</b>   | Diam.                     | <b>6 mm</b>    |
| EAN                             | <b>4251269304</b> | schermatura min. (pos. 2) |                |
|                                 | <b>521</b>        | Diam.                     | <b>8 mm</b>    |
| Unità di imballaggio            | <b>10</b>         | schermatura max. (pos. 2) |                |
| Numero di molle di schermatura  | <b>2</b>          | Lunghezza                 | <b>32,5 mm</b> |
| Per il numero di cavi           | <b>2</b>          | Larghezza                 | <b>20 mm</b>   |
| Diam. schermatura min. (pos. 1) | <b>3 mm</b>       | Altezza                   | <b>22,5 mm</b> |
| Diam. schermatura max. (pos. 1) | <b>6 mm</b>       | Altezza di montaggio      | <b>15 mm</b>   |

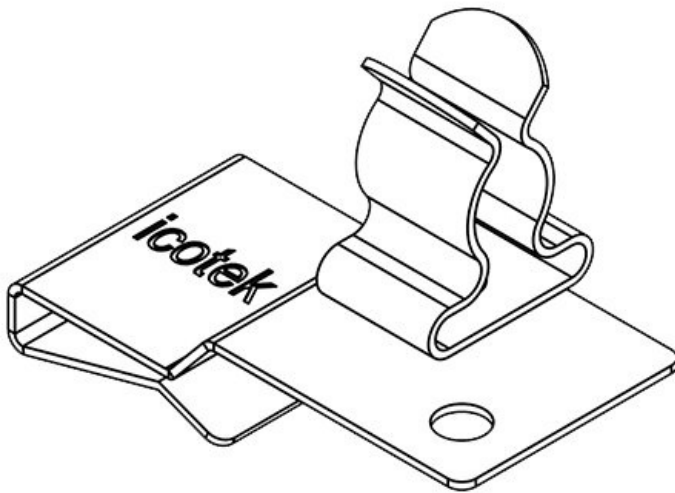
PFS2|SKL 24



|                                 |                   |                           |                |
|---------------------------------|-------------------|---------------------------|----------------|
| Codice                          | <b>36788.24</b>   | Diam.                     | <b>8 mm</b>    |
| EAN                             | <b>4251269304</b> | schermatura min. (pos. 2) |                |
|                                 | <b>538</b>        | Diam.                     | <b>11 mm</b>   |
| Unità di imballaggio            | <b>10</b>         | schermatura max. (pos. 2) |                |
| Numero di molle di schermatura  | <b>2</b>          | Lunghezza                 | <b>32,5 mm</b> |
| Per il numero di cavi           | <b>2</b>          | Larghezza                 | <b>20 mm</b>   |
| Diam. schermatura min. (pos. 1) | <b>3 mm</b>       | Altezza                   | <b>27,5 mm</b> |
| Diam. schermatura max. (pos. 1) | <b>6 mm</b>       | Altezza di montaggio      | <b>20,5 mm</b> |

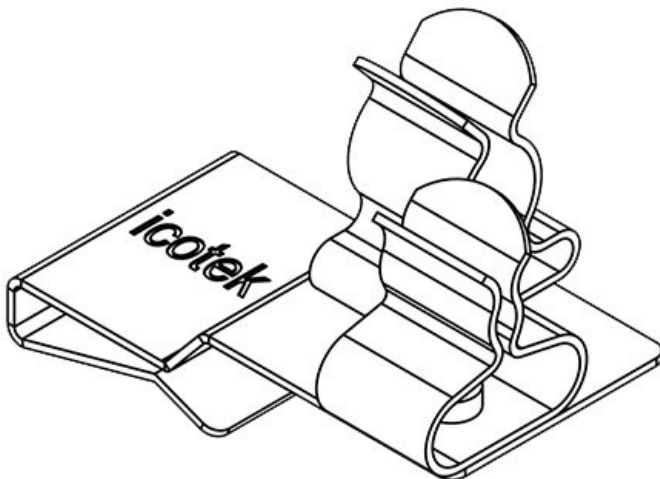


PFS2|SKL 30



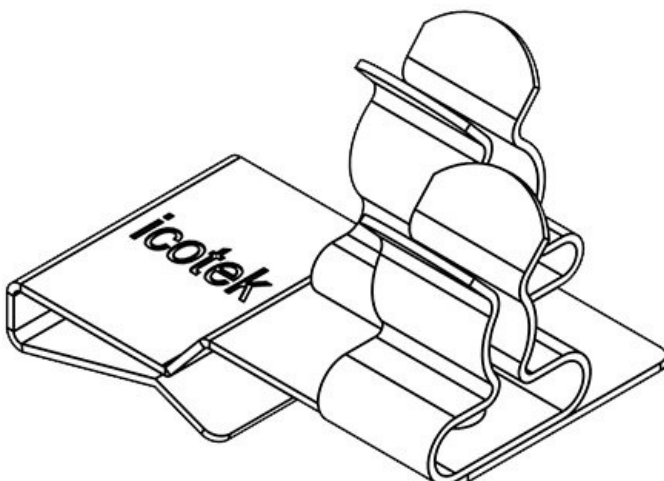
|                                 |                   |                      |                |
|---------------------------------|-------------------|----------------------|----------------|
| Codice                          | <b>36788.30</b>   | Lunghezza            | <b>32,5 mm</b> |
| EAN                             | <b>4251269304</b> | Larghezza            | <b>18 mm</b>   |
|                                 | <b>545</b>        | Altezza              | <b>22,5 mm</b> |
| Unità di imballaggio            | <b>10</b>         | Altezza di montaggio | <b>15 mm</b>   |
| Numero di molle di schermatura  | <b>1</b>          |                      |                |
| Per il numero di cavi           | <b>1</b>          |                      |                |
| Diam. schermatura min. (pos. 1) | <b>6 mm</b>       |                      |                |
| Diam. schermatura max. (pos. 1) | <b>8 mm</b>       |                      |                |

PFS2|SKL 31



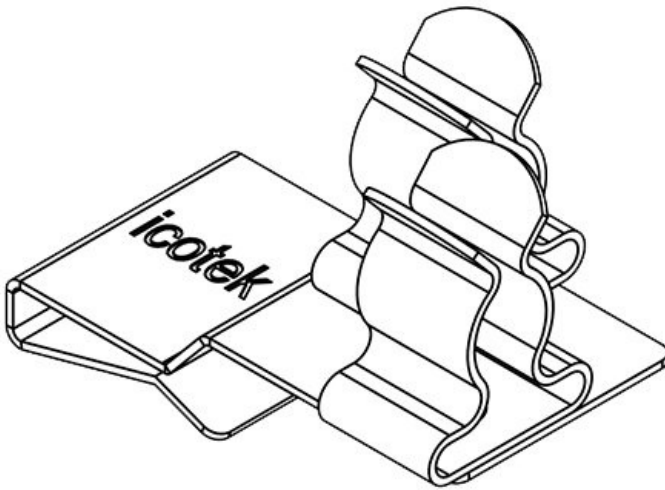
|                                 |                   |                                 |                |
|---------------------------------|-------------------|---------------------------------|----------------|
| Codice                          | <b>36788.31</b>   | Diam. schermatura min. (pos. 2) | <b>1,5 mm</b>  |
| EAN                             | <b>4251269304</b> | Diam. schermatura max. (pos. 2) | <b>3 mm</b>    |
|                                 | <b>552</b>        | Lunghezza                       | <b>32,5 mm</b> |
| Unità di imballaggio            | <b>10</b>         | Larghezza                       | <b>20 mm</b>   |
| Numero di molle di schermatura  | <b>2</b>          | Altezza                         | <b>22,5 mm</b> |
| Per il numero di cavi           | <b>2</b>          | Altezza di montaggio            | <b>15 mm</b>   |
| Diam. schermatura min. (pos. 1) | <b>6 mm</b>       |                                 |                |
| Diam. schermatura max. (pos. 1) | <b>8 mm</b>       |                                 |                |

PFS2|SKL 32



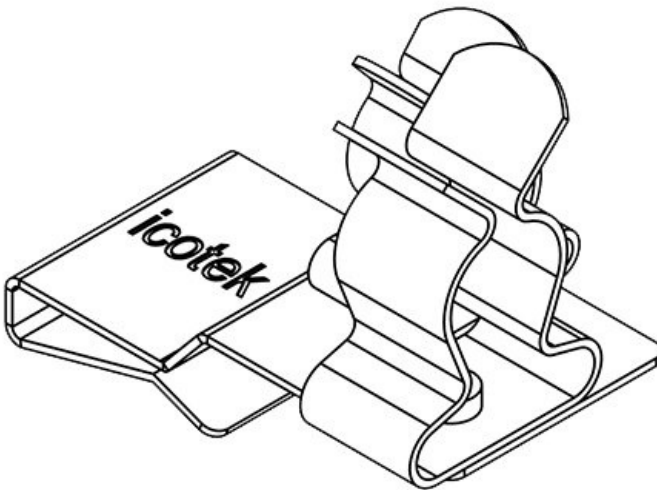
|                                 |                   |                                 |                |
|---------------------------------|-------------------|---------------------------------|----------------|
| Codice                          | <b>36788.32</b>   | Diam. schermatura min. (pos. 2) | <b>3 mm</b>    |
| EAN                             | <b>4251269304</b> | Diam. schermatura max. (pos. 2) | <b>6 mm</b>    |
|                                 | <b>569</b>        | Lunghezza                       | <b>32,5 mm</b> |
| Unità di imballaggio            | <b>10</b>         | Larghezza                       | <b>20 mm</b>   |
| Numero di molle di schermatura  | <b>2</b>          | Altezza                         | <b>22,5 mm</b> |
| Per il numero di cavi           | <b>2</b>          | Altezza di montaggio            | <b>15 mm</b>   |
| Diam. schermatura min. (pos. 1) | <b>6 mm</b>       |                                 |                |
| Diam. schermatura max. (pos. 1) | <b>8 mm</b>       |                                 |                |

PFS2|SKL 33



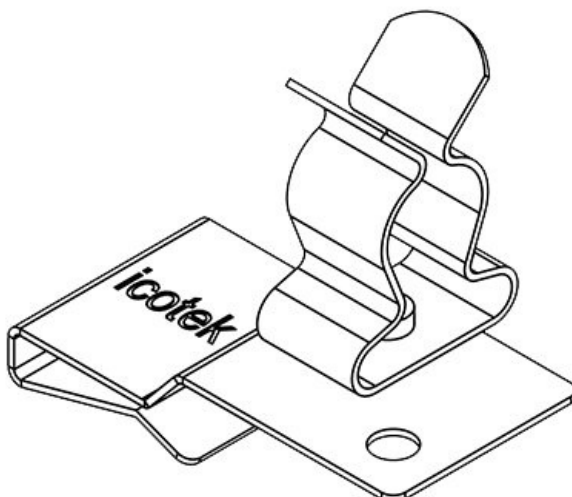
|                                 |                   |                           |                |
|---------------------------------|-------------------|---------------------------|----------------|
| Codice                          | <b>36788.33</b>   | Diam.                     | <b>6 mm</b>    |
| EAN                             | <b>4251269304</b> | schermatura min. (pos. 2) |                |
|                                 | <b>576</b>        | Diam.                     | <b>8 mm</b>    |
| Unità di imballaggio            | <b>10</b>         | schermatura max. (pos. 2) |                |
| Numero di molle di schermatura  | <b>2</b>          | Lunghezza                 | <b>32,5 mm</b> |
| Per il numero di cavi           | <b>2</b>          | Larghezza                 | <b>20 mm</b>   |
| Diam. schermatura min. (pos. 1) | <b>6 mm</b>       | Altezza                   | <b>22,5 mm</b> |
| Diam. schermatura max. (pos. 1) | <b>8 mm</b>       | Altezza di montaggio      | <b>15 mm</b>   |

PFS2|SKL 34



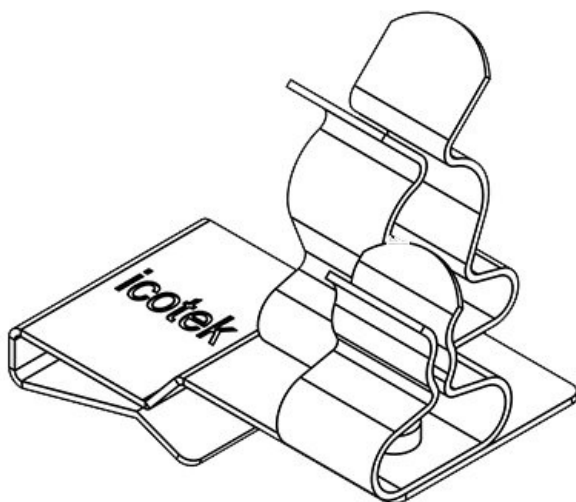
|                                 |                   |                           |                |
|---------------------------------|-------------------|---------------------------|----------------|
| Codice                          | <b>36788.34</b>   | Diam.                     | <b>8 mm</b>    |
| EAN                             | <b>4251269304</b> | schermatura min. (pos. 2) |                |
|                                 | <b>583</b>        | Diam.                     | <b>11 mm</b>   |
| Unità di imballaggio            | <b>10</b>         | schermatura max. (pos. 2) |                |
| Numero di molle di schermatura  | <b>2</b>          | Lunghezza                 | <b>32,5 mm</b> |
| Per il numero di cavi           | <b>2</b>          | Larghezza                 | <b>20 mm</b>   |
| Diam. schermatura min. (pos. 1) | <b>6 mm</b>       | Altezza                   | <b>27,5 mm</b> |
| Diam. schermatura max. (pos. 1) | <b>8 mm</b>       | Altezza di montaggio      | <b>20 mm</b>   |

PFS2|SKL 40



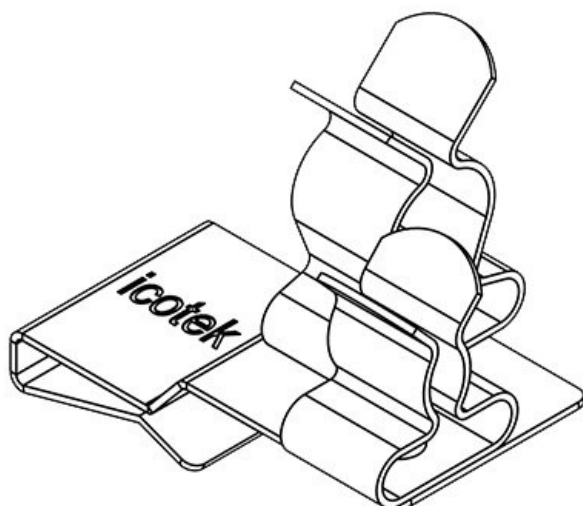
|                                 |                   |                      |                |
|---------------------------------|-------------------|----------------------|----------------|
| Codice                          | <b>36788.40</b>   | Lunghezza            | <b>32,5 mm</b> |
| EAN                             | <b>4251269304</b> | Larghezza            | <b>18 mm</b>   |
|                                 | <b>590</b>        | Altezza              | <b>27,5 mm</b> |
| Unità di imballaggio            | <b>10</b>         | Altezza di montaggio | <b>20 mm</b>   |
| Numero di molle di schermatura  | <b>1</b>          |                      |                |
| Per il numero di cavi           | <b>1</b>          |                      |                |
| Diam. schermatura min. (pos. 1) | <b>8 mm</b>       |                      |                |
| Diam. schermatura max. (pos. 1) | <b>11 mm</b>      |                      |                |

PFS2|SKL 41



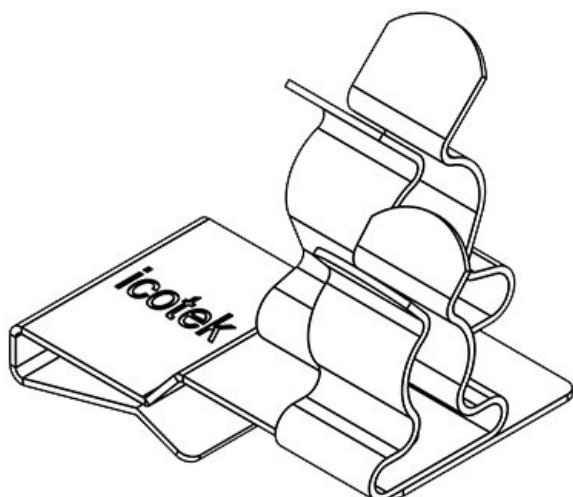
|                                 |                      |                           |                |
|---------------------------------|----------------------|---------------------------|----------------|
| Codice                          | <b>36788.41</b>      | Diam.                     | <b>1,5 mm</b>  |
| EAN                             | <b>4251269304606</b> | schermatura min. (pos. 2) |                |
| Unità di imballaggio            | <b>10</b>            | Diam.                     | <b>3 mm</b>    |
| Numero di molle di schermatura  | <b>2</b>             | schermatura max. (pos. 2) |                |
| Per il numero di cavi           | <b>2</b>             | Lunghezza                 | <b>32,5 mm</b> |
| Diam. schermatura min. (pos. 1) | <b>8 mm</b>          | Larghezza                 | <b>20 mm</b>   |
| Diam. schermatura max. (pos. 1) | <b>11 mm</b>         | Altezza                   | <b>27,5 mm</b> |
|                                 |                      | Altezza di montaggio      | <b>20 mm</b>   |

PFS2|SKL 42



|                                 |                      |                           |                |
|---------------------------------|----------------------|---------------------------|----------------|
| Codice                          | <b>36788.42</b>      | Diam.                     | <b>3 mm</b>    |
| EAN                             | <b>4251269304613</b> | schermatura min. (pos. 2) |                |
| Unità di imballaggio            | <b>10</b>            | Diam.                     | <b>6 mm</b>    |
| Numero di molle di schermatura  | <b>2</b>             | schermatura max. (pos. 2) |                |
| Per il numero di cavi           | <b>2</b>             | Lunghezza                 | <b>32,5 mm</b> |
| Diam. schermatura min. (pos. 1) | <b>8 mm</b>          | Larghezza                 | <b>20 mm</b>   |
| Diam. schermatura max. (pos. 1) | <b>11 mm</b>         | Altezza                   | <b>27,5 mm</b> |
|                                 |                      | Altezza di montaggio      | <b>20 mm</b>   |

PFS2|SKL 43



|                                 |                      |                           |                |
|---------------------------------|----------------------|---------------------------|----------------|
| Codice                          | <b>36788.43</b>      | Diam.                     | <b>6 mm</b>    |
| EAN                             | <b>4251269304620</b> | schermatura min. (pos. 2) |                |
| Unità di imballaggio            | <b>10</b>            | Diam.                     | <b>8 mm</b>    |
| Numero di molle di schermatura  | <b>2</b>             | schermatura max. (pos. 2) |                |
| Per il numero di cavi           | <b>2</b>             | Lunghezza                 | <b>32,5 mm</b> |
| Diam. schermatura min. (pos. 1) | <b>8 mm</b>          | Larghezza                 | <b>20 mm</b>   |
| Diam. schermatura max. (pos. 1) | <b>11 mm</b>         | Altezza                   | <b>27,5 mm</b> |
|                                 |                      | Altezza di montaggio      | <b>20 mm</b>   |

**PFSZ-M|MSKL 3-12**

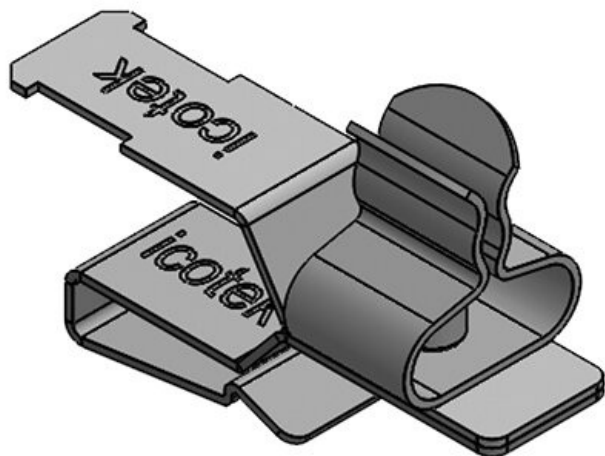
Codice **37630**  
 EAN **4251269316722**  
 Unità di imballaggio **10**  
 Lunghezza **38 mm**  
 Funzione antistrappo (secondo CEI EN 62444) **1**  
 Numero di molle di schermatura **1**  
 Per il numero di cavi **1**

Diam. schermatura min. **3 mm**  
 Diam. schermatura max. **12 mm**  
 Larghezza **15 mm**  
 Altezza **28,7 mm**  
 Altezza di montaggio **25 mm**

**PFSZ-M|MSKL 8-18**

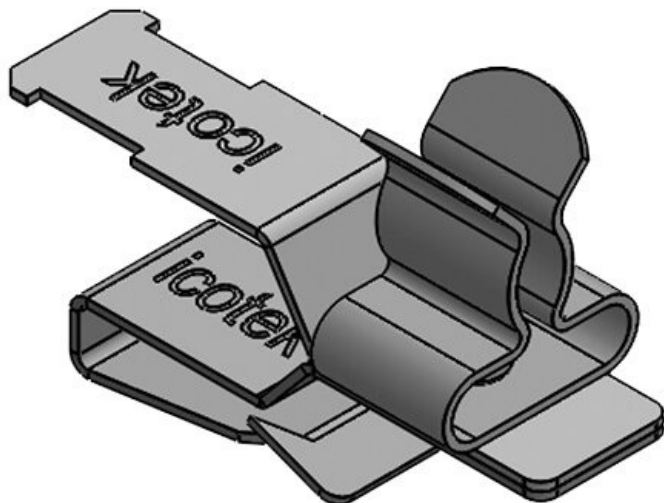
Codice **37632**  
 EAN **4251269316739**  
 Unità di imballaggio **10**  
 Lunghezza **38 mm**  
 Funzione antistrappo (secondo CEI EN 62444) **1**  
 Numero di molle di schermatura **1**  
 Per il numero di cavi **1**

Diam. schermatura min. **8 mm**  
 Diam. schermatura max. **18 mm**  
 Larghezza **20 mm**  
 Altezza **34,9 mm**  
 Altezza di montaggio **31,2 mm**

**PFSZ|SKL 1.5-3**

Codice **36787.1**  
 EAN **4251269304361**  
 Unità di imballaggio **10**  
 Numero di molle di schermatura **1**  
 Funzione antistrappo (secondo CEI EN 62444) **1**  
 Per il numero di cavi **1**  
 Diam. schermatura min. **1,5 mm**

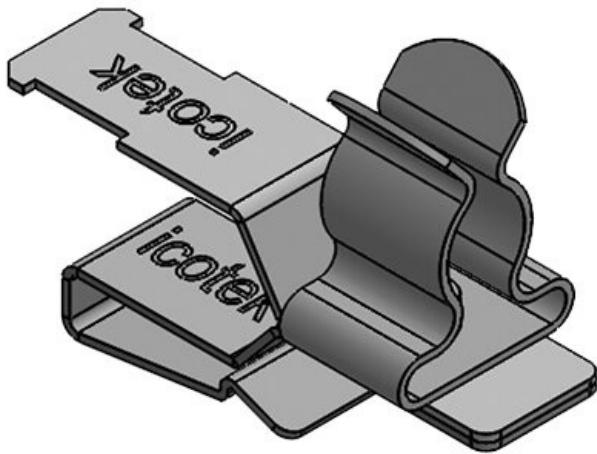
Diam. schermatura max. **3 mm**  
 Lunghezza **33 mm**  
 Larghezza **12 mm**  
 Altezza **21 mm**  
 Altezza di montaggio **13,5 mm**

**PFSZ|SKL 3-6**

Codice **36787.2**  
 EAN **4251269304378**  
 Unità di imballaggio **10**  
 Numero di molle di schermatura **1**  
 Funzione antistrappo (secondo CEI EN 62444) **1**  
 Per il numero di cavi **1**  
 Diam. schermatura min. **3 mm**

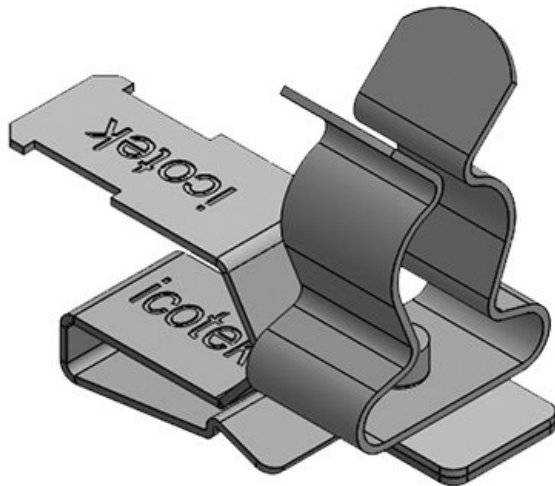
Diam. schermatura max. **6 mm**  
 Lunghezza **33 mm**  
 Larghezza **12 mm**  
 Altezza **22 mm**  
 Altezza di montaggio **14,5 mm**

PFSZ|SKL 6-8



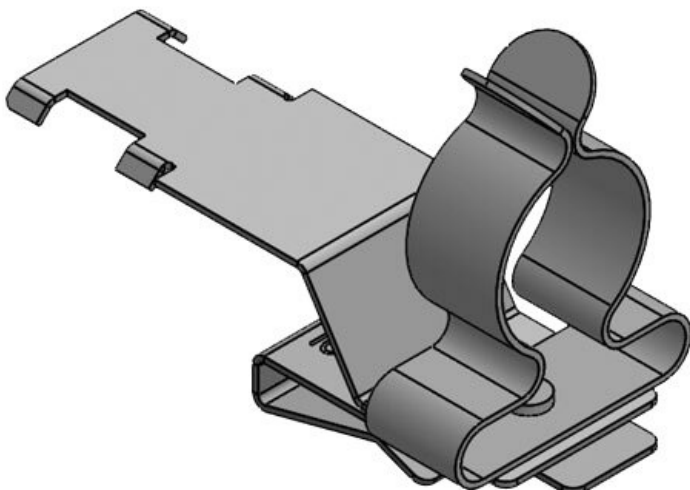
|   |                   |                      |                |
|---|-------------------|----------------------|----------------|
| Codice                                      | <b>36787.3</b>    | Diam.                | <b>8 mm</b>    |
| EAN   | <b>4251269304</b> | schermatura max.     |                |
|   | <b>385</b>        | Lunghezza            | <b>33 mm</b>   |
| Unità di imballaggio                        | <b>10</b>         | Larghezza            | <b>12 mm</b>   |
| Numero di molle di schermatura              | <b>1</b>          | Altezza              | <b>23 mm</b>   |
| Funzione antistrappo (secondo CEI EN 62444) | <b>1</b>          | Altezza di montaggio | <b>15,5 mm</b> |
| Per il numero di cavi                       | <b>1</b>          |                      |                |
| Diam. schermatura min.                      | <b>6 mm</b>       |                      |                |

PFSZ|SKL 8-11

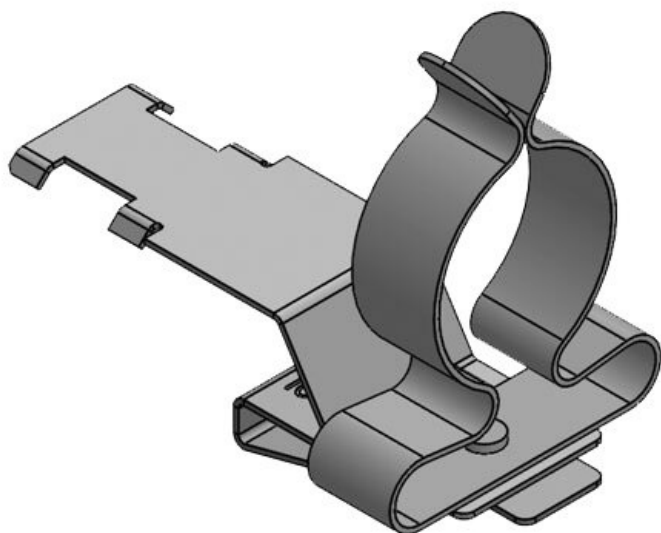


|   |                   |                      |                |
|---|-------------------|----------------------|----------------|
| Codice                                      | <b>36787.4</b>    | Diam.                | <b>11 mm</b>   |
| EAN   | <b>4251269304</b> | schermatura max.     |                |
|   | <b>392</b>        | Lunghezza            | <b>33 mm</b>   |
| Unità di imballaggio                        | <b>10</b>         | Larghezza            | <b>12 mm</b>   |
| Numero di molle di schermatura              | <b>1</b>          | Altezza              | <b>28 mm</b>   |
| Funzione antistrappo (secondo CEI EN 62444) | <b>1</b>          | Altezza di montaggio | <b>20,5 mm</b> |
| Per il numero di cavi                       | <b>1</b>          |                      |                |
| Diam. schermatura min.                      | <b>8 mm</b>       |                      |                |

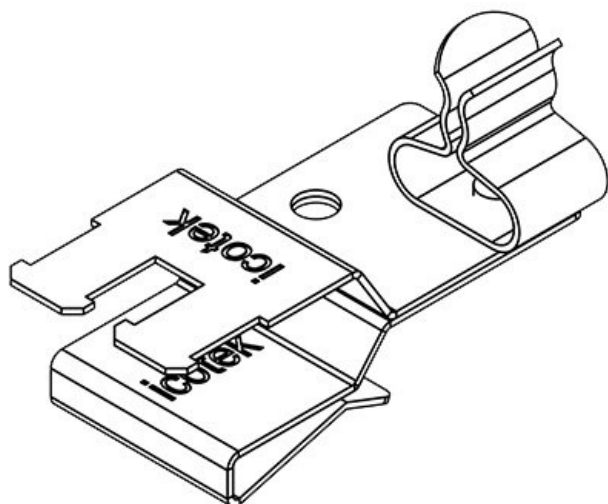
PFSZ|SKL 11-17



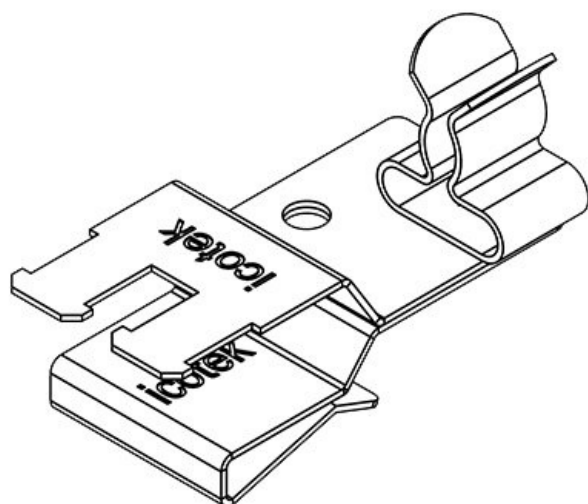
|   |                   |                      |                |
|---|-------------------|----------------------|----------------|
| Codice                                      | <b>36787.5</b>    | Diam.                | <b>17 mm</b>   |
| EAN   | <b>4251269321</b> | schermatura max.     |                |
|   | <b>313</b>        | Lunghezza            | <b>41 mm</b>   |
| Unità di imballaggio                        | <b>10</b>         | Larghezza            | <b>21 mm</b>   |
| Numero di molle di schermatura              | <b>1</b>          | Altezza              | <b>35 mm</b>   |
| Funzione antistrappo (secondo CEI EN 62444) | <b>1</b>          | Altezza di montaggio | <b>27,5 mm</b> |
| Per il numero di cavi                       | <b>1</b>          |                      |                |
| Diam. schermatura min.                      | <b>11 mm</b>      |                      |                |



|   |                   |                      |                |
|---|-------------------|----------------------|----------------|
| Codice                                      | <b>36787.6</b>    | Diam.                | <b>22 mm</b>   |
| EAN   | <b>4251269321</b> | schermatura max.     |                |
| Unità di imballaggio                        | <b>10</b>         | Lunghezza            | <b>48 mm</b>   |
| Numero di molle di schermatura              | <b>1</b>          | Larghezza            | <b>26,5 mm</b> |
| Funzione antistrappo (secondo CEI EN 62444) | <b>1</b>          | Altezza              | <b>42,5 mm</b> |
| Per il numero di cavi                       | <b>1</b>          | Altezza di montaggio | <b>35 mm</b>   |
| Diam. schermatura min.                      | <b>17 mm</b>      |                      |                |

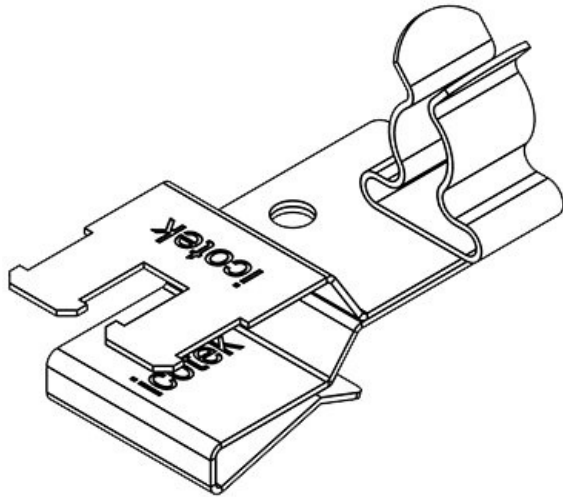


|   |                   |                                 |                |
|---|-------------------|---------------------------------|----------------|
| Codice                                      | <b>36789.01</b>   | Diam.                           | <b>1,5 mm</b>  |
| EAN   | <b>4251269304</b> | schermatura min. (pos. 2)       |                |
| Unità di imballaggio                        | <b>10</b>         | Diam. schermatura max. (pos. 2) | <b>3 mm</b>    |
| Lunghezza                                   | <b>37 mm</b>      | Larghezza                       | <b>18 mm</b>   |
| Funzione antistrappo (secondo CEI EN 62444) | <b>1</b>          | Altezza                         | <b>21 mm</b>   |
| Numero di molle di schermatura              | <b>1</b>          | Altezza di montaggio            | <b>13,5 mm</b> |
| Per il numero di cavi                       | <b>1</b>          |                                 |                |



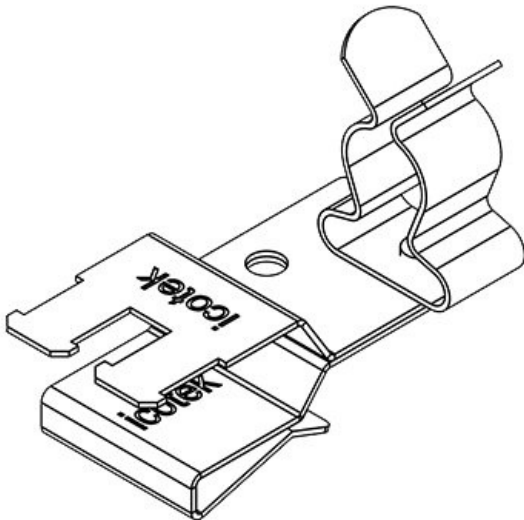
|   |                   |                                 |                |
|---|-------------------|---------------------------------|----------------|
| Codice                                      | <b>36789.02</b>   | Diam.                           | <b>3 mm</b>    |
| EAN   | <b>4251269304</b> | schermatura min. (pos. 2)       |                |
| Unità di imballaggio                        | <b>10</b>         | Diam. schermatura max. (pos. 2) | <b>6 mm</b>    |
| Lunghezza                                   | <b>37 mm</b>      | Larghezza                       | <b>18 mm</b>   |
| Funzione antistrappo (secondo CEI EN 62444) | <b>1</b>          | Altezza                         | <b>21,6 mm</b> |
| Numero di molle di schermatura              | <b>1</b>          | Altezza di montaggio            | <b>14,1 mm</b> |
| Per il numero di cavi                       | <b>1</b>          |                                 |                |

PFSZ2|SKL 03



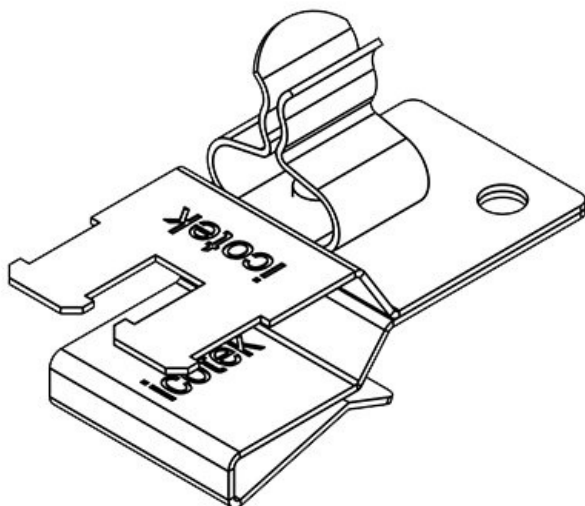
|   |                      |                           |                |
|---|----------------------|---------------------------|----------------|
| Codice                                      | <b>36789.03</b>      | Diam.                     | <b>6 mm</b>    |
| EAN   | <b>4251269304651</b> | schermatura min. (pos. 2) |                |
| Unità di imballaggio                        | <b>10</b>            | Diam.                     | <b>8 mm</b>    |
| Lunghezza                                   | <b>37 mm</b>         | schermatura max. (pos. 2) |                |
| Funzione antistrappo (secondo CEI EN 62444) | <b>1</b>             | Larghezza                 | <b>18 mm</b>   |
| Numero di molle di schermatura              | <b>1</b>             | Altezza                   | <b>23 mm</b>   |
| Per il numero di cavi                       | <b>1</b>             | Altezza di montaggio      | <b>15,5 mm</b> |

PFSZ2|SKL 04



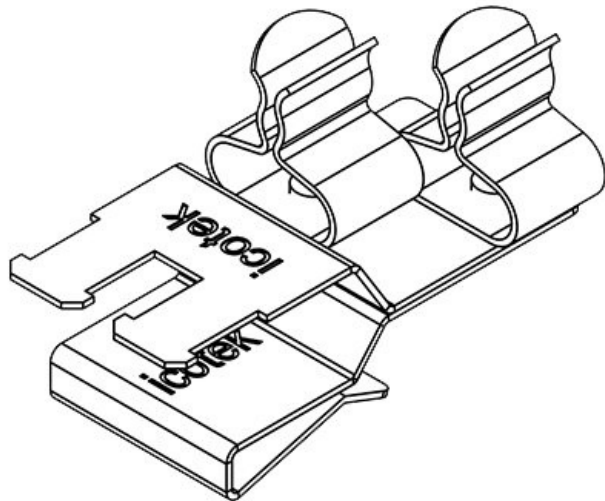
|   |                      |                           |                |
|---|----------------------|---------------------------|----------------|
| Codice                                      | <b>36789.04</b>      | Diam.                     | <b>8 mm</b>    |
| EAN   | <b>4251269304668</b> | schermatura min. (pos. 2) |                |
| Unità di imballaggio                        | <b>10</b>            | Diam.                     | <b>11 mm</b>   |
| Lunghezza                                   | <b>37 mm</b>         | schermatura max. (pos. 2) |                |
| Funzione antistrappo (secondo CEI EN 62444) | <b>1</b>             | Larghezza                 | <b>18 mm</b>   |
| Numero di molle di schermatura              | <b>1</b>             | Altezza                   | <b>28 mm</b>   |
| Per il numero di cavi                       | <b>1</b>             | Altezza di montaggio      | <b>21,7 mm</b> |

PFSZ2|SKL 10



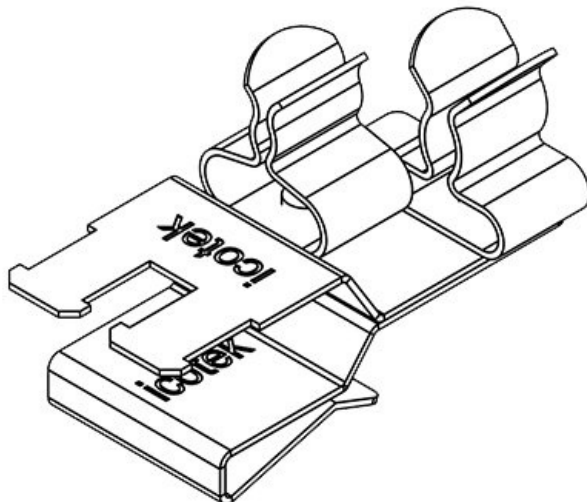
|   |                      |                           |                |
|---|----------------------|---------------------------|----------------|
| Codice                                      | <b>36789.10</b>      | Diam.                     | <b>1,5 mm</b>  |
| EAN   | <b>4251269304675</b> | schermatura min. (pos. 1) |                |
| Unità di imballaggio                        | <b>10</b>            | Diam.                     | <b>3 mm</b>    |
| Lunghezza                                   | <b>37 mm</b>         | schermatura max. (pos. 1) |                |
| Funzione antistrappo (secondo CEI EN 62444) | <b>1</b>             | Larghezza                 | <b>18 mm</b>   |
| Numero di molle di schermatura              | <b>1</b>             | Altezza                   | <b>21 mm</b>   |
| Per il numero di cavi                       | <b>1</b>             | Altezza di montaggio      | <b>13,5 mm</b> |

## PFSZ2|SKL 11



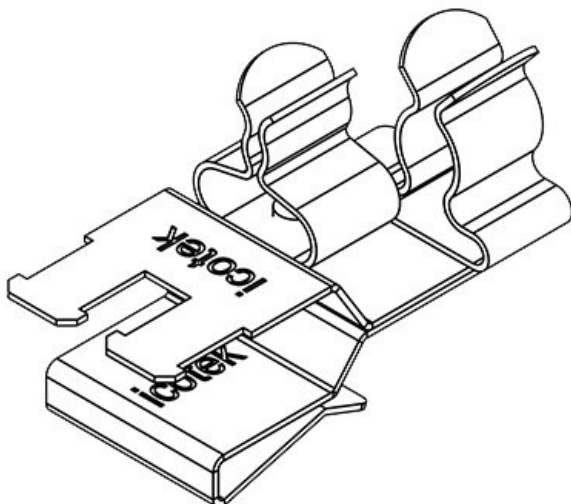
|   |                      |                           |                |
|---|----------------------|---------------------------|----------------|
| Codice                                      | <b>36789.11</b>      | Diam.                     | <b>1,5 mm</b>  |
| EAN   | <b>4251269304682</b> | schermatura min. (pos. 1) |                |
| Unità di imballaggio                        | <b>10</b>            | Diam.                     | <b>3 mm</b>    |
| Lunghezza                                   | <b>37 mm</b>         | schermatura max. (pos. 1) |                |
| Funzione antistrappo (secondo CEI EN 62444) | <b>1</b>             | Diam.                     | <b>1,5 mm</b>  |
| Numero di molle di schermatura              | <b>2</b>             | schermatura min. (pos. 2) |                |
| Per il numero di cavi                       | <b>2</b>             | Diam.                     | <b>3 mm</b>    |
|   |                      | schermatura max. (pos. 2) |                |
|   |                      | Larghezza                 | <b>20 mm</b>   |
|   |                      | Altezza                   | <b>21 mm</b>   |
|   |                      | Altezza di montaggio      | <b>13,5 mm</b> |

## PFSZ2|SKL 12



|   |                      |                           |                |
|---|----------------------|---------------------------|----------------|
| Codice                                      | <b>36789.12</b>      | Diam.                     | <b>1,5 mm</b>  |
| EAN   | <b>4251269304699</b> | schermatura min. (pos. 1) |                |
| Unità di imballaggio                        | <b>10</b>            | Diam.                     | <b>3 mm</b>    |
| Lunghezza                                   | <b>37 mm</b>         | schermatura max. (pos. 1) |                |
| Funzione antistrappo (secondo CEI EN 62444) | <b>1</b>             | Diam.                     | <b>3 mm</b>    |
| Numero di molle di schermatura              | <b>2</b>             | schermatura min. (pos. 2) |                |
| Per il numero di cavi                       | <b>2</b>             | Diam.                     | <b>6 mm</b>    |
|   |                      | schermatura max. (pos. 2) |                |
|   |                      | Larghezza                 | <b>20 mm</b>   |
|   |                      | Altezza                   | <b>21,6 mm</b> |
|   |                      | Altezza di montaggio      | <b>14,1 mm</b> |

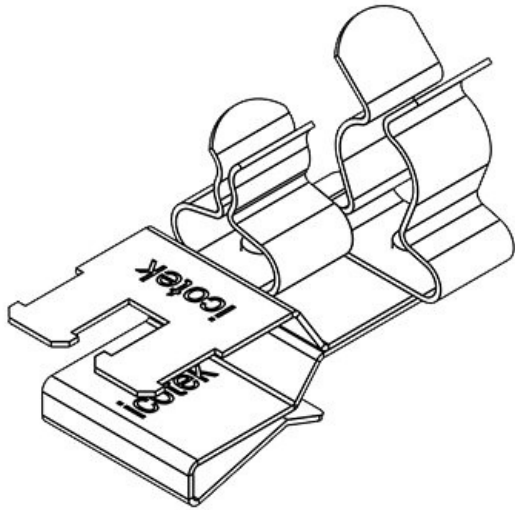
## PFSZ2|SKL 13



|   |                      |                           |                |
|---|----------------------|---------------------------|----------------|
| Codice                                      | <b>36789.13</b>      | Diam.                     | <b>1,5 mm</b>  |
| EAN   | <b>4251269304705</b> | schermatura min. (pos. 1) |                |
| Unità di imballaggio                        | <b>10</b>            | Diam.                     | <b>3 mm</b>    |
| Lunghezza                                   | <b>37 mm</b>         | schermatura max. (pos. 1) |                |
| Funzione antistrappo (secondo CEI EN 62444) | <b>1</b>             | Diam.                     | <b>6 mm</b>    |
| Numero di molle di schermatura              | <b>2</b>             | schermatura min. (pos. 2) |                |
| Per il numero di cavi                       | <b>2</b>             | Diam.                     | <b>8 mm</b>    |
|   |                      | schermatura max. (pos. 2) |                |
|   |                      | Larghezza                 | <b>20 mm</b>   |
|   |                      | Altezza                   | <b>23 mm</b>   |
|   |                      | Altezza di montaggio      | <b>15,5 mm</b> |

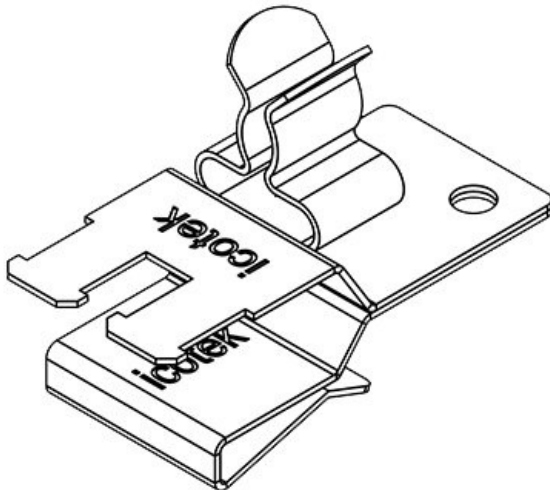


## PFSZ2|SKL 14



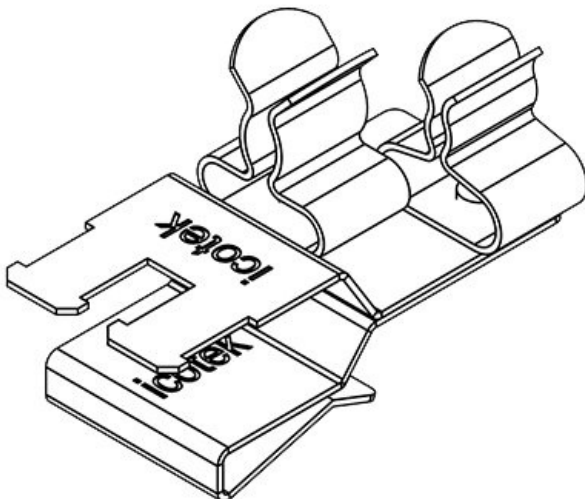
|   |                      |                           |                |
|---|----------------------|---------------------------|----------------|
| Codice                                      | <b>36789.14</b>      | Diam.                     | <b>1,5 mm</b>  |
| EAN   | <b>4251269304712</b> | schermatura min. (pos. 1) |                |
| Unità di imballaggio                        | <b>10</b>            | Diam.                     | <b>3 mm</b>    |
| Lunghezza                                   | <b>37 mm</b>         | schermatura max. (pos. 1) |                |
| Funzione antistrappo (secondo CEI EN 62444) | <b>1</b>             | Diam.                     | <b>8 mm</b>    |
| Numero di molle di schermatura              | <b>2</b>             | schermatura min. (pos. 2) |                |
| Per il numero di cavi                       | <b>2</b>             | Diam.                     | <b>11 mm</b>   |
|   |                      | schermatura max. (pos. 2) |                |
|   |                      | Larghezza                 | <b>20 mm</b>   |
|   |                      | Altezza                   | <b>28 mm</b>   |
|   |                      | Altezza di montaggio      | <b>20,5 mm</b> |

## PFSZ2|SKL 20



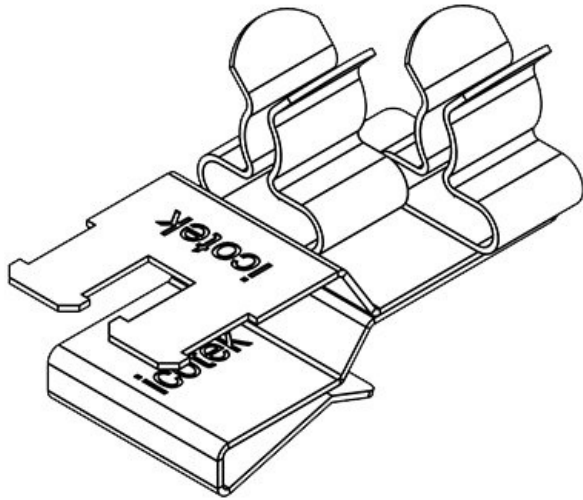
|   |                      |                           |                |
|---|----------------------|---------------------------|----------------|
| Codice                                      | <b>36789.20</b>      | Diam.                     | <b>3 mm</b>    |
| EAN   | <b>4251269304729</b> | schermatura min. (pos. 1) |                |
| Unità di imballaggio                        | <b>10</b>            | Diam.                     | <b>6 mm</b>    |
| Lunghezza                                   | <b>37 mm</b>         | schermatura max. (pos. 1) |                |
| Funzione antistrappo (secondo CEI EN 62444) | <b>1</b>             | Larghezza                 | <b>18 mm</b>   |
| Numero di molle di schermatura              | <b>1</b>             | Altezza                   | <b>21,6 mm</b> |
| Per il numero di cavi                       | <b>1</b>             | Altezza di montaggio      | <b>14,1 mm</b> |

## PFSZ2|SKL 21



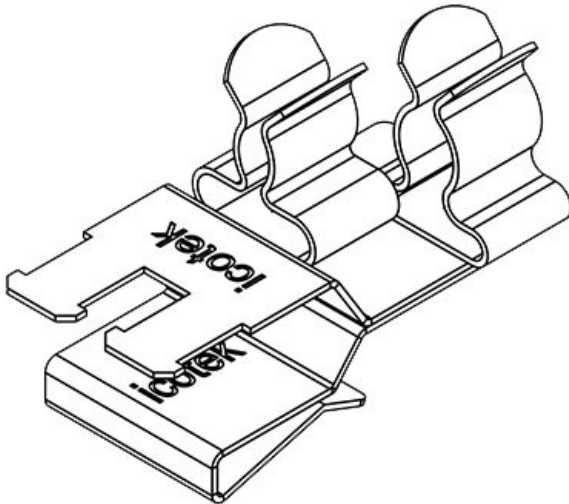
|   |                      |                           |                |
|---|----------------------|---------------------------|----------------|
| Codice                                      | <b>36789.21</b>      | Diam.                     | <b>3 mm</b>    |
| EAN   | <b>4251269304736</b> | schermatura min. (pos. 1) |                |
| Unità di imballaggio                        | <b>10</b>            | Diam.                     | <b>6 mm</b>    |
| Lunghezza                                   | <b>37 mm</b>         | schermatura max. (pos. 1) |                |
| Funzione antistrappo (secondo CEI EN 62444) | <b>1</b>             | Diam.                     | <b>1,5 mm</b>  |
| Numero di molle di schermatura              | <b>2</b>             | schermatura min. (pos. 2) |                |
| Per il numero di cavi                       | <b>2</b>             | Diam.                     | <b>3 mm</b>    |
|   |                      | schermatura max. (pos. 2) |                |
|   |                      | Larghezza                 | <b>20 mm</b>   |
|   |                      | Altezza                   | <b>21,6 mm</b> |
|   |                      | Altezza di montaggio      | <b>14,1 mm</b> |

## PFSZ2|SKL 22



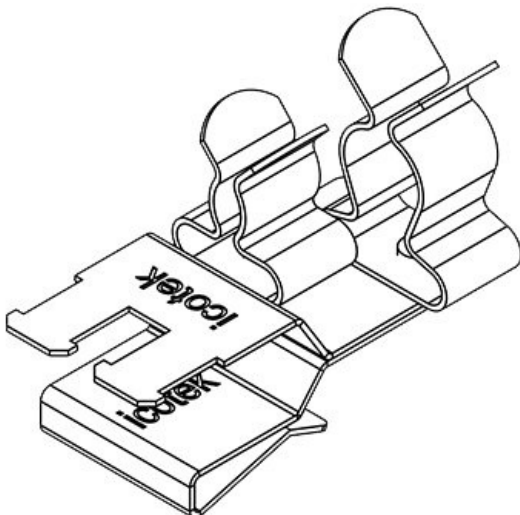
|   |                      |                           |                |
|---|----------------------|---------------------------|----------------|
| Codice                                      | <b>36789.22</b>      | Diam.                     | <b>3 mm</b>    |
| EAN   | <b>4251269304743</b> | schermatura min. (pos. 1) |                |
| Unità di imballaggio                        | <b>10</b>            | Diam.                     | <b>6 mm</b>    |
| Lunghezza                                   | <b>37 mm</b>         | schermatura max. (pos. 1) |                |
| Funzione antistrappo (secondo CEI EN 62444) | <b>1</b>             | Diam.                     | <b>3 mm</b>    |
| Numero di molle di schermatura              | <b>2</b>             | schermatura min. (pos. 2) |                |
| Per il numero di cavi                       | <b>2</b>             | Diam.                     | <b>6 mm</b>    |
|   |                      | schermatura max. (pos. 2) |                |
|   |                      | Larghezza                 | <b>20 mm</b>   |
|   |                      | Altezza                   | <b>21,6 mm</b> |
|   |                      | Altezza di montaggio      | <b>14,1 mm</b> |

## PFSZ2|SKL 23



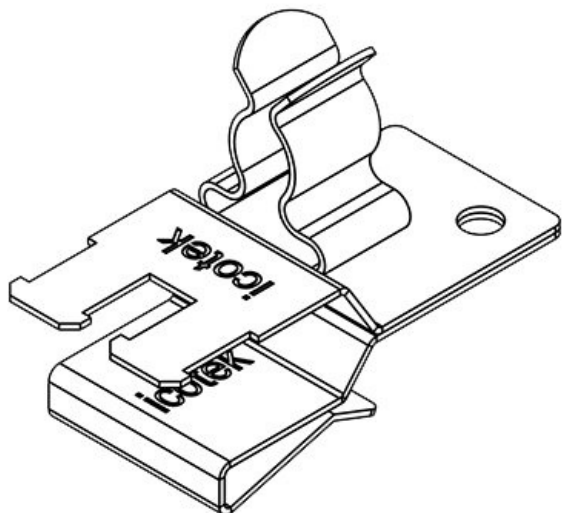
|   |                      |                           |                |
|---|----------------------|---------------------------|----------------|
| Codice                                      | <b>36789.23</b>      | Diam.                     | <b>3 mm</b>    |
| EAN   | <b>4251269304750</b> | schermatura min. (pos. 1) |                |
| Unità di imballaggio                        | <b>10</b>            | Diam.                     | <b>6 mm</b>    |
| Lunghezza                                   | <b>37 mm</b>         | schermatura max. (pos. 1) |                |
| Funzione antistrappo (secondo CEI EN 62444) | <b>1</b>             | Diam.                     | <b>6 mm</b>    |
| Numero di molle di schermatura              | <b>2</b>             | schermatura min. (pos. 2) |                |
| Per il numero di cavi                       | <b>2</b>             | Diam.                     | <b>8 mm</b>    |
|   |                      | schermatura max. (pos. 2) |                |
|   |                      | Larghezza                 | <b>20 mm</b>   |
|   |                      | Altezza                   | <b>23 mm</b>   |
|   |                      | Altezza di montaggio      | <b>15,5 mm</b> |

## PFSZ2|SKL 24



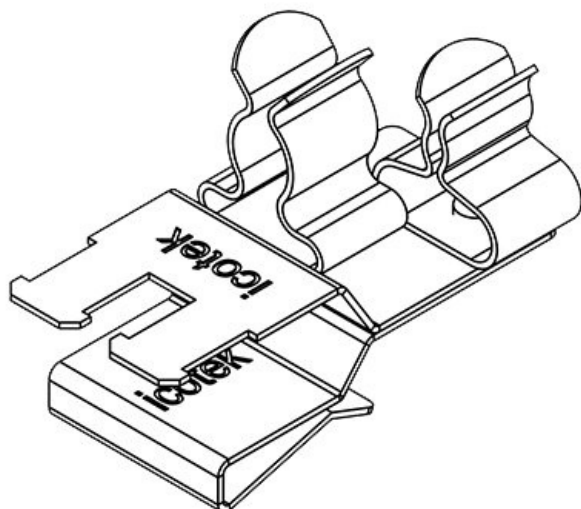
|   |                      |                           |                |
|---|----------------------|---------------------------|----------------|
| Codice                                      | <b>36789.24</b>      | Diam.                     | <b>3 mm</b>    |
| EAN   | <b>4251269304767</b> | schermatura min. (pos. 1) |                |
| Unità di imballaggio                        | <b>10</b>            | Diam.                     | <b>6 mm</b>    |
| Lunghezza                                   | <b>37 mm</b>         | schermatura max. (pos. 1) |                |
| Funzione antistrappo (secondo CEI EN 62444) | <b>1</b>             | Diam.                     | <b>8 mm</b>    |
| Numero di molle di schermatura              | <b>2</b>             | schermatura min. (pos. 2) |                |
| Per il numero di cavi                       | <b>2</b>             | Diam.                     | <b>11 mm</b>   |
|   |                      | schermatura max. (pos. 2) |                |
|   |                      | Larghezza                 | <b>20 mm</b>   |
|   |                      | Altezza                   | <b>28 mm</b>   |
|   |                      | Altezza di montaggio      | <b>20,5 mm</b> |

## PFSZ2|SKL 30



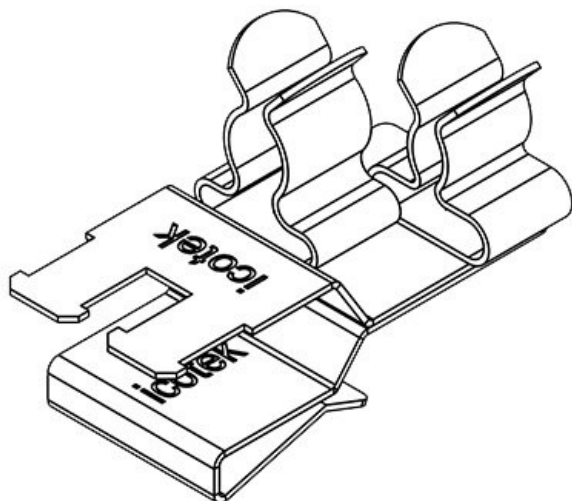
|   |                      |                           |                |
|---|----------------------|---------------------------|----------------|
| Codice                                      | <b>36789.30</b>      | Diam.                     | <b>6 mm</b>    |
| EAN   | <b>4251269304774</b> | schermatura min. (pos. 1) |                |
| Unità di imballaggio                        | <b>10</b>            | Diam.                     | <b>8 mm</b>    |
| Lunghezza                                   | <b>37 mm</b>         | schermatura max. (pos. 1) |                |
| Funzione antistrappo (secondo CEI EN 62444) | <b>1</b>             | Larghezza                 | <b>18 mm</b>   |
| Numero di molle di schermatura              | <b>1</b>             | Altezza                   | <b>23 mm</b>   |
| Per il numero di cavi                       | <b>1</b>             | Altezza di montaggio      | <b>15,5 mm</b> |

## PFSZ2|SKL 31



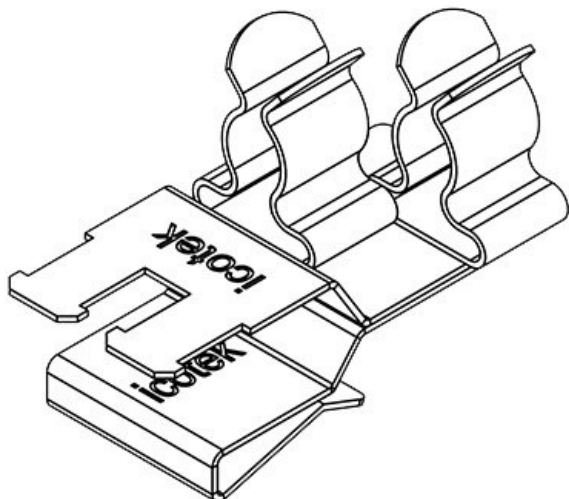
|   |                      |                           |                |
|---|----------------------|---------------------------|----------------|
| Codice                                      | <b>36789.31</b>      | Diam.                     | <b>6 mm</b>    |
| EAN   | <b>4251269304781</b> | schermatura min. (pos. 1) |                |
| Unità di imballaggio                        | <b>10</b>            | Diam.                     | <b>8 mm</b>    |
| Lunghezza                                   | <b>37 mm</b>         | schermatura max. (pos. 1) |                |
| Funzione antistrappo (secondo CEI EN 62444) | <b>1</b>             | Diam.                     | <b>1,5 mm</b>  |
| Numero di molle di schermatura              | <b>2</b>             | schermatura min. (pos. 2) |                |
| Per il numero di cavi                       | <b>2</b>             | Diam.                     | <b>3 mm</b>    |
|   |                      | schermatura max. (pos. 2) |                |
|   |                      | Larghezza                 | <b>20 mm</b>   |
|   |                      | Altezza                   | <b>23 mm</b>   |
|   |                      | Altezza di montaggio      | <b>15,5 mm</b> |

## PFSZ2|SKL 32



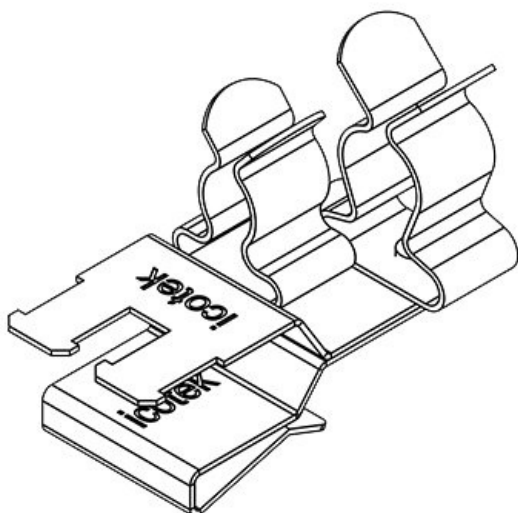
|   |                      |                           |                |
|---|----------------------|---------------------------|----------------|
| Codice                                      | <b>36789.32</b>      | Diam.                     | <b>6 mm</b>    |
| EAN   | <b>4251269304798</b> | schermatura min. (pos. 1) |                |
| Unità di imballaggio                        | <b>10</b>            | Diam.                     | <b>8 mm</b>    |
| Lunghezza                                   | <b>37 mm</b>         | schermatura max. (pos. 1) |                |
| Funzione antistrappo (secondo CEI EN 62444) | <b>1</b>             | Diam.                     | <b>3 mm</b>    |
| Numero di molle di schermatura              | <b>2</b>             | schermatura min. (pos. 2) |                |
| Per il numero di cavi                       | <b>2</b>             | Diam.                     | <b>6 mm</b>    |
|   |                      | schermatura max. (pos. 2) |                |
|   |                      | Larghezza                 | <b>20 mm</b>   |
|   |                      | Altezza                   | <b>23 mm</b>   |
|   |                      | Altezza di montaggio      | <b>15,5 mm</b> |

## PFSZ2|SKL 33



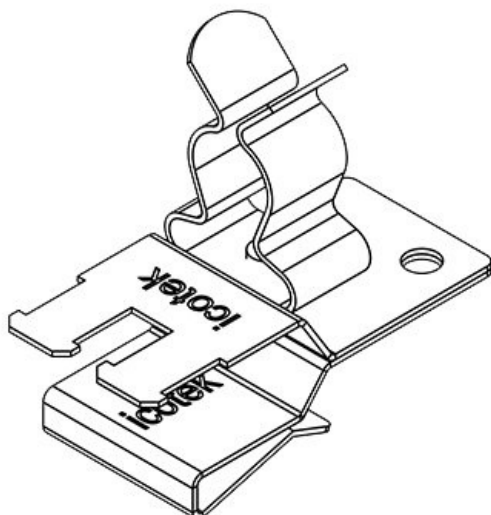
|   |                      |                           |                |
|---|----------------------|---------------------------|----------------|
| Codice                                      | <b>36789.33</b>      | Diam.                     | <b>6 mm</b>    |
| EAN   | <b>4251269304804</b> | schermatura min. (pos. 1) |                |
| Unità di imballaggio                        | <b>10</b>            | Diam.                     | <b>8 mm</b>    |
| Lunghezza                                   | <b>37 mm</b>         | schermatura max. (pos. 1) |                |
| Funzione antistrappo (secondo CEI EN 62444) | <b>1</b>             | Diam.                     | <b>6 mm</b>    |
| Numero di molle di schermatura              | <b>2</b>             | schermatura min. (pos. 2) |                |
| Per il numero di cavi                       | <b>2</b>             | Diam.                     | <b>8 mm</b>    |
|   |                      | schermatura max. (pos. 2) |                |
|   |                      | Larghezza                 | <b>20 mm</b>   |
|   |                      | Altezza                   | <b>23 mm</b>   |
|   |                      | Altezza di montaggio      | <b>15,5 mm</b> |

## PFSZ2|SKL 34



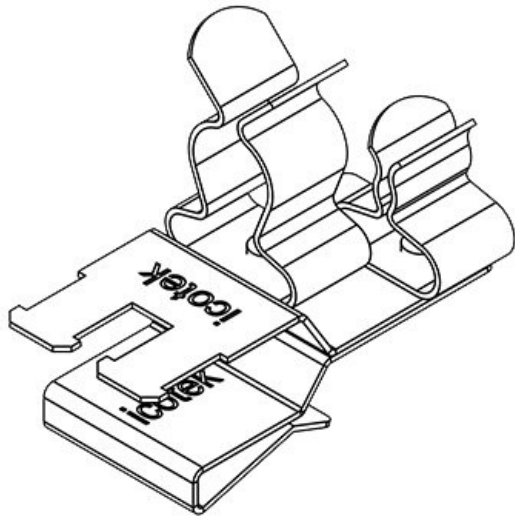
|   |                      |                           |                |
|---|----------------------|---------------------------|----------------|
| Codice                                      | <b>36789.34</b>      | Diam.                     | <b>6 mm</b>    |
| EAN   | <b>4251269304811</b> | schermatura min. (pos. 1) |                |
| Unità di imballaggio                        | <b>10</b>            | Diam.                     | <b>8 mm</b>    |
| Lunghezza                                   | <b>37 mm</b>         | schermatura max. (pos. 1) |                |
| Funzione antistrappo (secondo CEI EN 62444) | <b>1</b>             | Diam.                     | <b>8 mm</b>    |
| Numero di molle di schermatura              | <b>2</b>             | schermatura min. (pos. 2) |                |
| Per il numero di cavi                       | <b>2</b>             | Diam.                     | <b>11 mm</b>   |
|   |                      | schermatura max. (pos. 2) |                |
|   |                      | Larghezza                 | <b>20 mm</b>   |
|   |                      | Altezza                   | <b>28 mm</b>   |
|   |                      | Altezza di montaggio      | <b>20,5 mm</b> |

## PFSZ2|SKL 40



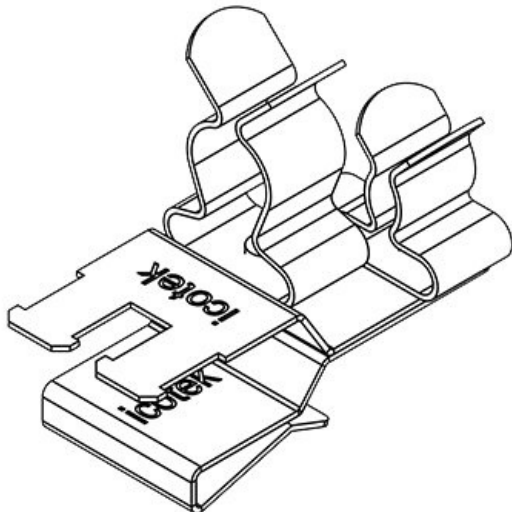
|   |                      |                           |                |
|---|----------------------|---------------------------|----------------|
| Codice                                      | <b>36789.40</b>      | Diam.                     | <b>8 mm</b>    |
| EAN   | <b>4251269304828</b> | schermatura min. (pos. 1) |                |
| Unità di imballaggio                        | <b>10</b>            | Diam.                     | <b>11 mm</b>   |
| Lunghezza                                   | <b>37 mm</b>         | schermatura max. (pos. 1) |                |
| Funzione antistrappo (secondo CEI EN 62444) | <b>1</b>             | Larghezza                 | <b>18 mm</b>   |
| Numero di molle di schermatura              | <b>1</b>             | Altezza                   | <b>28 mm</b>   |
| Per il numero di cavi                       | <b>1</b>             | Altezza di montaggio      | <b>20,5 mm</b> |

## PFSZ2|SKL 41



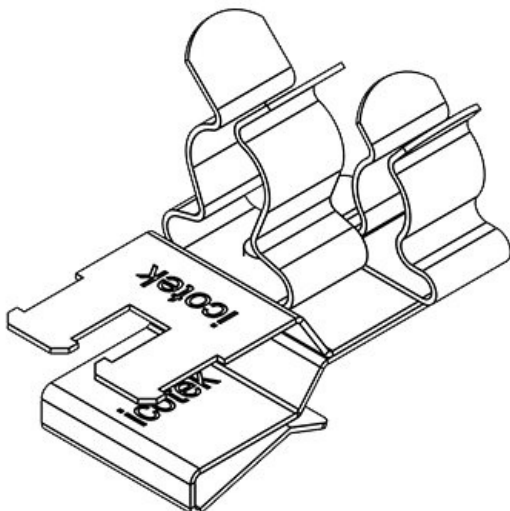
|   |                      |                           |                |
|---|----------------------|---------------------------|----------------|
| Codice                                      | <b>36789.41</b>      | Diam.                     | <b>8 mm</b>    |
| EAN   | <b>4251269304835</b> | schermatura min. (pos. 1) |                |
| Unità di imballaggio                        | <b>10</b>            | Diam.                     | <b>11 mm</b>   |
| Lunghezza                                   | <b>37 mm</b>         | schermatura max. (pos. 1) |                |
| Funzione antistrappo (secondo CEI EN 62444) | <b>1</b>             | Diam.                     | <b>1,5 mm</b>  |
| Numero di molle di schermatura              | <b>2</b>             | schermatura min. (pos. 2) |                |
| Per il numero di cavi                       | <b>2</b>             | Diam.                     | <b>3 mm</b>    |
|   |                      | schermatura max. (pos. 2) |                |
|   |                      | Larghezza                 | <b>20 mm</b>   |
|   |                      | Altezza                   | <b>28 mm</b>   |
|   |                      | Altezza di montaggio      | <b>20,5 mm</b> |

## PFSZ2|SKL 42



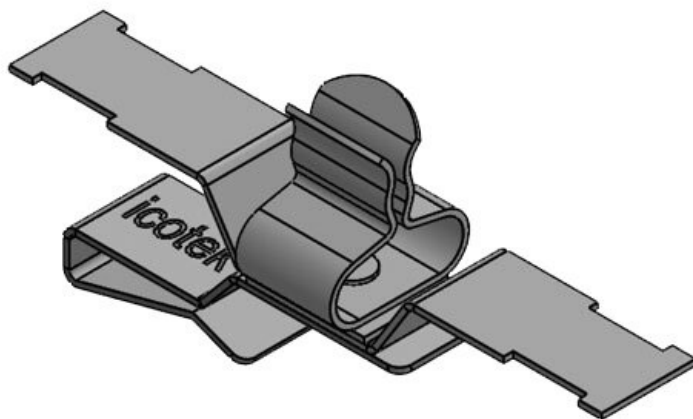
|   |                      |                           |                |
|---|----------------------|---------------------------|----------------|
| Codice                                      | <b>36789.42</b>      | Diam.                     | <b>8 mm</b>    |
| EAN   | <b>4251269304842</b> | schermatura min. (pos. 1) |                |
| Unità di imballaggio                        | <b>10</b>            | Diam.                     | <b>11 mm</b>   |
| Lunghezza                                   | <b>37 mm</b>         | schermatura max. (pos. 1) |                |
| Funzione antistrappo (secondo CEI EN 62444) | <b>1</b>             | Diam.                     | <b>3 mm</b>    |
| Numero di molle di schermatura              | <b>2</b>             | schermatura min. (pos. 2) |                |
| Per il numero di cavi                       | <b>2</b>             | Diam.                     | <b>6 mm</b>    |
|   |                      | schermatura max. (pos. 2) |                |
|   |                      | Larghezza                 | <b>20 mm</b>   |
|   |                      | Altezza                   | <b>28 mm</b>   |
|   |                      | Altezza di montaggio      | <b>20,5 mm</b> |

## PFSZ2|SKL 43



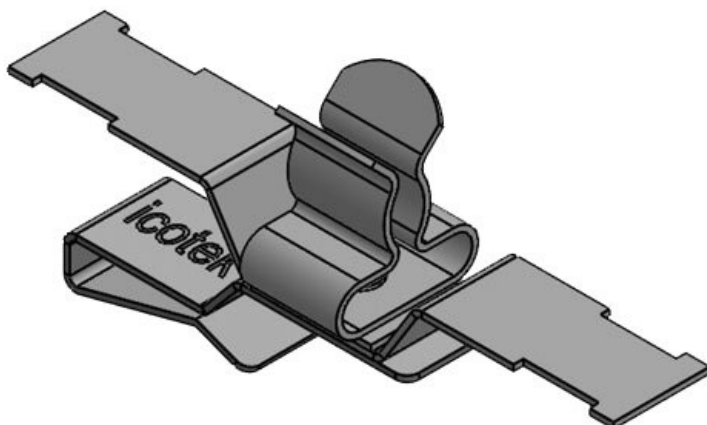
|   |                      |                           |                |
|---|----------------------|---------------------------|----------------|
| Codice                                      | <b>36789.43</b>      | Diam.                     | <b>8 mm</b>    |
| EAN   | <b>4251269304859</b> | schermatura min. (pos. 1) |                |
| Unità di imballaggio                        | <b>10</b>            | Diam.                     | <b>11 mm</b>   |
| Lunghezza                                   | <b>37 mm</b>         | schermatura max. (pos. 1) |                |
| Funzione antistrappo (secondo CEI EN 62444) | <b>1</b>             | Diam.                     | <b>6 mm</b>    |
| Numero di molle di schermatura              | <b>2</b>             | schermatura min. (pos. 2) |                |
| Per il numero di cavi                       | <b>2</b>             | Diam.                     | <b>8 mm</b>    |
|   |                      | schermatura max. (pos. 2) |                |
|   |                      | Larghezza                 | <b>20 mm</b>   |
|   |                      | Altezza                   | <b>28 mm</b>   |
|   |                      | Altezza di montaggio      | <b>20,5 mm</b> |

PFS2Z|SKL 1.5-3



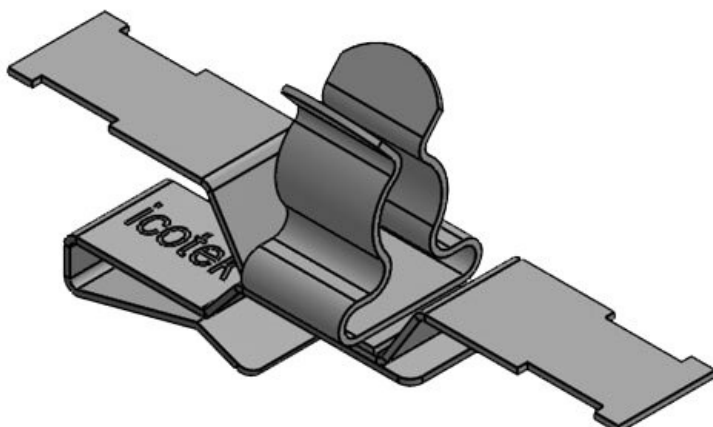
|   |                   |                      |                |
|---|-------------------|----------------------|----------------|
| Codice                                      | <b>36787.151</b>  | Diam.                | <b>3 mm</b>    |
| EAN   | <b>4251269321</b> | schermatura max.     |                |
|   | <b>252</b>        | Lunghezza            | <b>50,2 mm</b> |
| Unità di imballaggio                        | <b>10</b>         | Larghezza            | <b>11,8 mm</b> |
| Funzione antistrappo (secondo CEI EN 62444) | <b>1</b>          | Altezza              | <b>21,4 mm</b> |
| Numero di molle di schermatura              | <b>1</b>          | Altezza di montaggio | <b>13,9 mm</b> |
| Per il numero di cavi                       | <b>1</b>          |                      |                |
| Diam. schermatura min.                      | <b>1,5 mm</b>     |                      |                |

PFS2Z|SKL 3-6



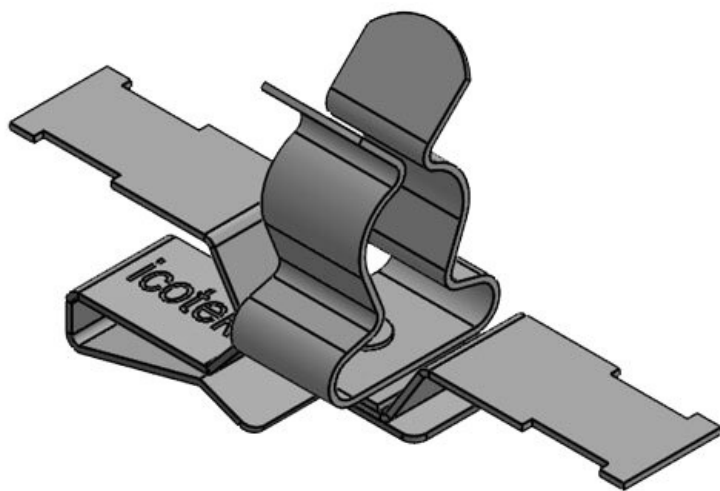
|   |                   |                      |                |
|---|-------------------|----------------------|----------------|
| Codice                                      | <b>36787.152</b>  | Diam.                | <b>6 mm</b>    |
| EAN   | <b>4251269321</b> | schermatura max.     |                |
|   | <b>269</b>        | Lunghezza            | <b>50,2 mm</b> |
| Unità di imballaggio                        | <b>10</b>         | Larghezza            | <b>11,8 mm</b> |
| Funzione antistrappo (secondo CEI EN 62444) | <b>1</b>          | Altezza              | <b>22 mm</b>   |
| Numero di molle di schermatura              | <b>1</b>          | Altezza di montaggio | <b>14,5 mm</b> |
| Per il numero di cavi                       | <b>1</b>          |                      |                |
| Diam. schermatura min.                      | <b>3 mm</b>       |                      |                |

PFS2Z|SKL 6-8



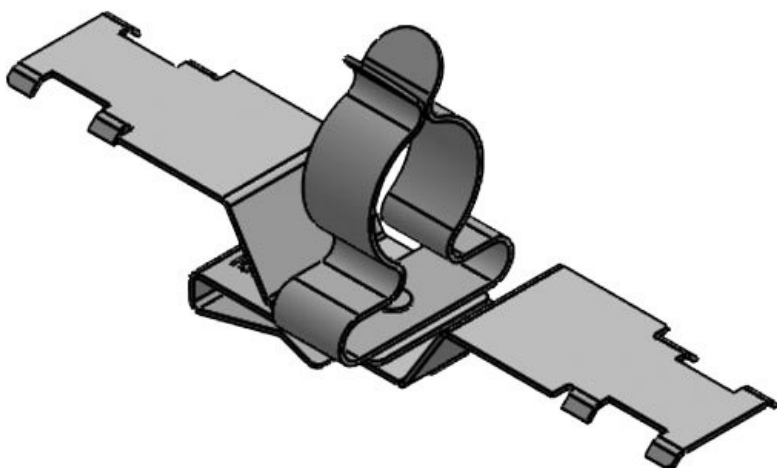
|   |                   |                      |                |
|---|-------------------|----------------------|----------------|
| Codice                                      | <b>36787.153</b>  | Diam.                | <b>8 mm</b>    |
| EAN   | <b>4251269321</b> | schermatura max.     |                |
|   | <b>276</b>        | Lunghezza            | <b>50,2 mm</b> |
| Unità di imballaggio                        | <b>10</b>         | Larghezza            | <b>11,8 mm</b> |
| Funzione antistrappo (secondo CEI EN 62444) | <b>1</b>          | Altezza              | <b>23,5 mm</b> |
| Numero di molle di schermatura              | <b>1</b>          | Altezza di montaggio | <b>16 mm</b>   |
| Per il numero di cavi                       | <b>1</b>          |                      |                |
| Diam. schermatura min.                      | <b>6 mm</b>       |                      |                |

PFS2Z|SKL 8-11



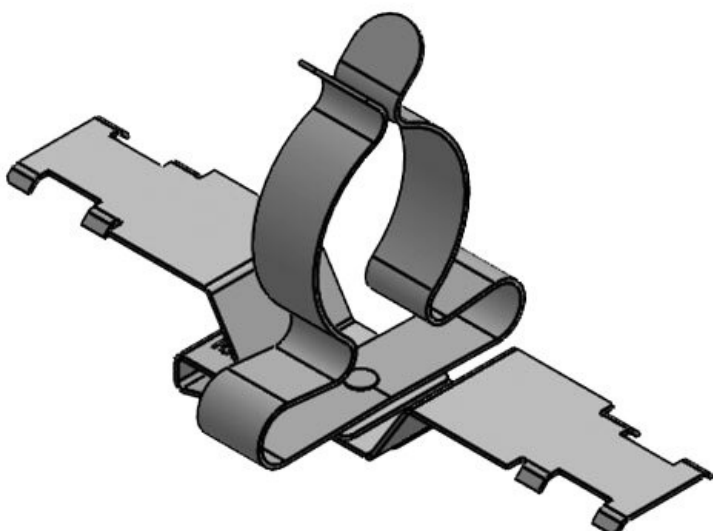
|   |                   |                      |                |
|---|-------------------|----------------------|----------------|
| Codice                                      | <b>36787.154</b>  | Diam.                | <b>11 mm</b>   |
| EAN   | <b>4251269321</b> | schermatura max.     |                |
| Unità di imballaggio                        | <b>10</b>         | Lunghezza            | <b>50,2 mm</b> |
| Funzione antistrappo (secondo CEI EN 62444) | <b>1</b>          | Larghezza            | <b>14 mm</b>   |
| Numero di molle di schermatura              | <b>1</b>          | Altezza              | <b>28,5 mm</b> |
| Per il numero di cavi                       | <b>1</b>          | Altezza di montaggio | <b>21 mm</b>   |
| Diam. schermatura min.                      | <b>8 mm</b>       |                      |                |

PFS2Z|SKL 11-17



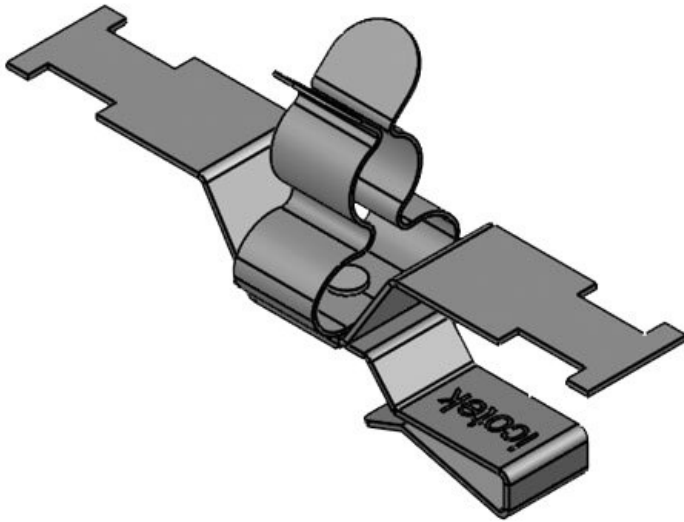
|   |                   |                      |                |
|---|-------------------|----------------------|----------------|
| Codice                                      | <b>36787.155</b>  | Diam.                | <b>17 mm</b>   |
| EAN   | <b>4251269321</b> | schermatura max.     |                |
| Unità di imballaggio                        | <b>10</b>         | Lunghezza            | <b>80 mm</b>   |
| Funzione antistrappo (secondo CEI EN 62444) | <b>1</b>          | Larghezza            | <b>21 mm</b>   |
| Numero di molle di schermatura              | <b>1</b>          | Altezza              | <b>35,5 mm</b> |
| Per il numero di cavi                       | <b>1</b>          | Altezza di montaggio | <b>28 mm</b>   |
| Diam. schermatura min.                      | <b>11 mm</b>      |                      |                |

PFS2Z|SKL 17-22



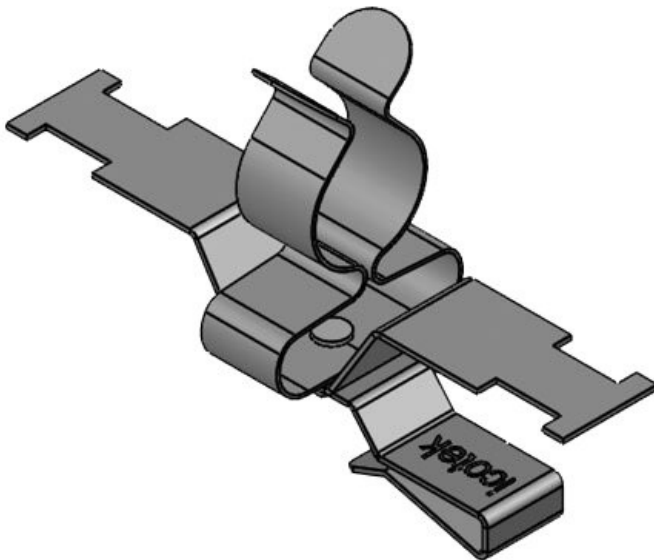
|   |                   |                      |                |
|---|-------------------|----------------------|----------------|
| Codice                                      | <b>36787.156</b>  | Diam.                | <b>22 mm</b>   |
| EAN   | <b>4251269321</b> | schermatura max.     |                |
| Unità di imballaggio                        | <b>10</b>         | Lunghezza            | <b>80 mm</b>   |
| Funzione antistrappo (secondo CEI EN 62444) | <b>1</b>          | Larghezza            | <b>35 mm</b>   |
| Numero di molle di schermatura              | <b>1</b>          | Altezza              | <b>47,6 mm</b> |
| Per il numero di cavi                       | <b>1</b>          | Altezza di montaggio | <b>40,1 mm</b> |
| Diam. schermatura min.                      | <b>17 mm</b>      |                      |                |

PFS2Z-M|MSKL 3-12



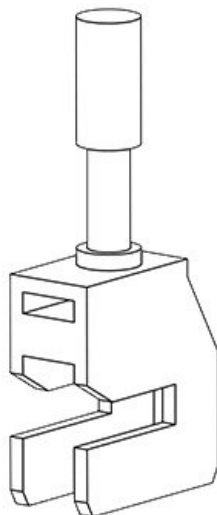
|               |                   |             |                |
|---------------|-------------------|-------------|----------------|
| Codice        | <b>37630.150</b>  | Diam.       | <b>3 mm</b>    |
| EAN           | <b>4251269321</b> | schermatura |                |
|               | <b>238</b>        | min.        |                |
| Unità di      | <b>10</b>         | Diam.       | <b>12 mm</b>   |
| imballaggio   |                   | schermatura |                |
| Lunghezza     | <b>59 mm</b>      | max.        |                |
| Funzione      | <b>1</b>          | Larghezza   | <b>15 mm</b>   |
| antistrappo   |                   | Altezza     | <b>29,1 mm</b> |
| (secondo CEI  |                   | Altezza di  | <b>21,5 mm</b> |
| EN 62444)     |                   | montaggio   |                |
| Numero di     | <b>1</b>          |             |                |
| molle di      |                   |             |                |
| schermatura   |                   |             |                |
| Per il numero | <b>1</b>          |             |                |
| di cavi       |                   |             |                |

PFS2Z-M|MSKL 8-18



|               |                   |             |                |
|---------------|-------------------|-------------|----------------|
| Codice        | <b>37632.150</b>  | Diam.       | <b>8 mm</b>    |
| EAN           | <b>4251269321</b> | schermatura |                |
|               | <b>245</b>        | min.        |                |
| Unità di      | <b>10</b>         | Diam.       | <b>18 mm</b>   |
| imballaggio   |                   | schermatura |                |
| Lunghezza     | <b>59 mm</b>      | max.        |                |
| Funzione      | <b>1</b>          | Larghezza   | <b>20 mm</b>   |
| antistrappo   |                   | Altezza     | <b>35,3 mm</b> |
| (secondo CEI  |                   | Altezza di  | <b>27,7 mm</b> |
| EN 62444)     |                   | montaggio   |                |
| Numero di     | <b>1</b>          |             |                |
| molle di      |                   |             |                |
| schermatura   |                   |             |                |
| Per il numero | <b>1</b>          |             |                |
| di cavi       |                   |             |                |

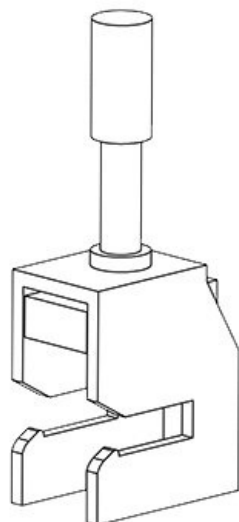
SKS 2-5



|               |                   |           |                |
|---------------|-------------------|-----------|----------------|
| Codice        | <b>36282</b>      | Larghezza | <b>19,5 mm</b> |
| EAN           | <b>4251269302</b> | Altezza   | <b>45 mm</b>   |
|               | <b>480</b>        |           |                |
| Unità di      | <b>10</b>         |           |                |
| imballaggio   |                   |           |                |
| Per il numero | <b>1</b>          |           |                |
| di cavi       |                   |           |                |
| Diam.         | <b>2 mm</b>       |           |                |
| schermatura   |                   |           |                |
| min.          |                   |           |                |
| Diam.         | <b>5 mm</b>       |           |                |
| schermatura   |                   |           |                |
| max.          |                   |           |                |
| Lunghezza     | <b>9 mm</b>       |           |                |

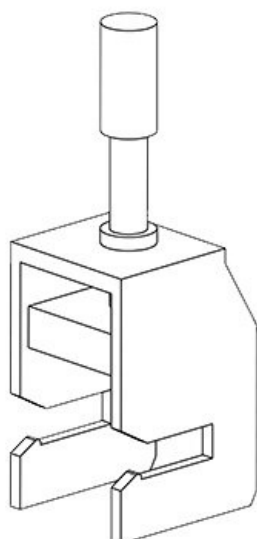


SKS 3-8



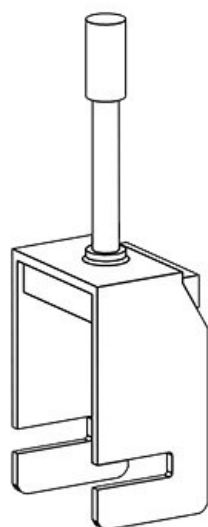
|                        |                   |           |                |
|------------------------|-------------------|-----------|----------------|
| Codice                 | <b>36283</b>      | Larghezza | <b>19,5 mm</b> |
| EAN                    | <b>4251269302</b> | Altezza   | <b>49 mm</b>   |
|                        | <b>497</b>        |           |                |
| Unità di imballaggio   | <b>10</b>         |           |                |
| Per il numero di cavi  | <b>1</b>          |           |                |
| Diam. schermatura min. | <b>3 mm</b>       |           |                |
| Diam. schermatura max. | <b>8 mm</b>       |           |                |
| Lunghezza              | <b>12 mm</b>      |           |                |

SKS 3-14



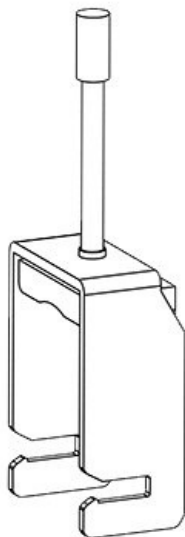
|                        |                   |           |                |
|------------------------|-------------------|-----------|----------------|
| Codice                 | <b>36284</b>      | Larghezza | <b>19,5 mm</b> |
| EAN                    | <b>4251269302</b> | Altezza   | <b>58,5 mm</b> |
|                        | <b>503</b>        |           |                |
| Unità di imballaggio   | <b>10</b>         |           |                |
| Per il numero di cavi  | <b>1</b>          |           |                |
| Diam. schermatura min. | <b>3 mm</b>       |           |                |
| Diam. schermatura max. | <b>14 mm</b>      |           |                |
| Lunghezza              | <b>17 mm</b>      |           |                |

SKS 3-20



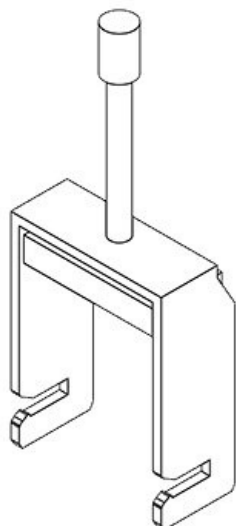
|                        |                   |           |                |
|------------------------|-------------------|-----------|----------------|
| Codice                 | <b>36285</b>      | Larghezza | <b>19,5 mm</b> |
| EAN                    | <b>4251269302</b> | Altezza   | <b>71 mm</b>   |
|                        | <b>510</b>        |           |                |
| Unità di imballaggio   | <b>10</b>         |           |                |
| Per il numero di cavi  | <b>1</b>          |           |                |
| Diam. schermatura min. | <b>3 mm</b>       |           |                |
| Diam. schermatura max. | <b>20 mm</b>      |           |                |
| Lunghezza              | <b>24 mm</b>      |           |                |

SKS 5-28



|                        |                   |           |              |
|------------------------|-------------------|-----------|--------------|
| Codice                 | <b>36286</b>      | Larghezza | <b>20 mm</b> |
| EAN                    | <b>4251269302</b> | Altezza   | <b>91 mm</b> |
|                        | <b>527</b>        |           |              |
| Unità di imballaggio   | <b>10</b>         |           |              |
| Per il numero di cavi  | <b>1</b>          |           |              |
| Diam. schermatura min. | <b>5 mm</b>       |           |              |
| Diam. schermatura max. | <b>28 mm</b>      |           |              |
| Lunghezza              | <b>31,6 mm</b>    |           |              |

SKS 20-35



|                        |                   |           |               |
|------------------------|-------------------|-----------|---------------|
| Codice                 | <b>36287</b>      | Larghezza | <b>20 mm</b>  |
| EAN                    | <b>4251269302</b> | Altezza   | <b>105 mm</b> |
|                        | <b>534</b>        |           |               |
| Unità di imballaggio   | <b>10</b>         |           |               |
| Per il numero di cavi  | <b>1</b>          |           |               |
| Diam. schermatura min. | <b>20 mm</b>      |           |               |
| Diam. schermatura max. | <b>35 mm</b>      |           |               |
| Lunghezza              | <b>40,6 mm</b>    |           |               |